

## Beschreibung

Das **PowerPlex®** Power Modul wurde primär für DC 12 V und DC 24 V Bordnetze von Freizeit- und Arbeitsbooten entwickelt. Es verfügt über Eingänge für Schalter und Sensoren sowie Leistungsausgänge. Das patentierte Four Level Protection Concept (FLPC) bietet redundanten Überlastschutz. Darüber hinaus erlauben die in den Power Modulen integrierten E-T-A Schutzschalter eine manuelle Aktivierung der 8 A und 25 A Ausgänge.

**PowerPlex®** ist ein dezentrales Stromverteilungs- und Steuerungssystem. Alle **PowerPlex®** Module sorgen – alleine oder in Kombination mit anderen **PowerPlex®** Komponenten – für die zuverlässige Steuerung und Überwachung der Elektroinstallation. Neben dem Schutz vor Überstrom erlauben sie das Auslesen der Daten von angeschlossenen Füllstands- und Temperatursensoren sowie von Shunts.

Alle Module eines Systems kommunizieren und agieren über einen SAE J1939 konformen CAN-Bus miteinander. Die Konfiguration von **PowerPlex®** wird unter Anwendung der **PowerPlex®** Konfigurationssoftware erstellt und mittels USB/CAN-Konverter auf die Module übertragen.

## Typische Anwendungsgebiete

- Wasserfahrzeuge, z. B. Freizeit- und Arbeitsboote
- Spezialfahrzeuge

## Wesentliche Merkmale

- Bewährte CAN-Technologie
- Redundanter Schutz – Four Level Protection Concept (FLPC)
- Programmierbarer Überlastschutz
- Einfache Konfigurierung
- Windows-basierte Konfigurationssoftware
- Integrierte Diagnose- und Überwachungsfunktionen
- Drahtbruchüberwachung
- Eingänge für analoge Sensoren
- Dimmfunktion

## Bestellnummer

PP-M-DC024-000-0-0-00

## Zulassungen

Prüfstelle	Prüfnorm	Nennspannung
GL	Rules VI, part 7, GL 2012, category C, H, EMC1	DC 12 V DC 24 V
Lloyd's Register	Spec No 1, cat. ENV1, ENV2, ENV3	DC 12 V DC 24 V



## Technische Daten

Nennspannung $U_N$	DC 12 V / DC 24 V
Betriebsspannung $U_B$	9...32 V DC
Ruhestromaufnahme:	typ. 60 mA bei DC 12 V typ. 50 mA bei DC 24 V
Max. Gesamtstrom pro Modul	102 A
Schutzart	IP22 bei vertikaler Montage, Hauptanschlüsse nach unten gerichtet
Betriebstemperatur	-40...+85 °C (-40...+185 °F)
Lagertemperatur	-40...+85 °C (-40...+185 °F)
Feuchte Wärme (IEC 60068-2-30, Db)	55 °C / 95 % rel. Feuchte, 24 Std.
Schwingfestigkeit (IEC 60068-2-6, Fc)	2 Hz bis 13.2 Hz: ± 1 mm 13.2 Hz bis 100 Hz: Beschleunigung 0,7 g
Stoßfestigkeit (IEC 60068-2-27, Ea)	30 g (11 ms)
EMV	CE-Kennzeichnung nach EN 61000-6-2, EN 61000-6-3
Gewicht	ca. 1630 g
<b>Schnittstellen:</b>	
CAN nach	SAE J1939 250 kBit/s
Die CAN-Anschlüsse an jedem Ende des Busses müssen mit einem 120 Ω Widerstand abgeschlossen werden.	
Eingänge	
8 Eingänge für Schalter oder Taster	
Digitaleingänge:	0... 100 Ω: ON; > 200 Ω: OFF
4 Analogeingänge	0 ... 10 V
Analogeingang:	$R_{in}$ : 40 kΩ; Auflösung: 10 bit
Ausgänge	
6 Ausgänge mit max. 8 A Dauerlast	
Lastausgang:	Power MOSFET, high side switching
Max. Stromstärke:	8 A einstellbar von 1 A bis 8 A in 1 A Schritten dimmbar in 10 Stufen mit 100 Hz PWM
Typischer Spannungsfall $U_{EIN}$ bei Nennlast (bei 25°C):	60 mV
Auslösbereich bei Überlast:	1,01...1,30 x $I_N$
Schaltzeit:	einstellbar von 100 ms to 6 Sek.
Strombegrenzung:	typ. 60 A bei DC 24 V
Leckstrom in AUS-Stellung:	4 µA
Drahtbruchüberwachung in EIN- und AUS-Stellung der Last:	Drahtbruchschwellen: AUS-Stellung: $R_{Last}$ : typ. > 5 kΩ EIN-Stellung: $I_{Last}$ : typ. < 200 mA
Zusätzlicher Überlastschutz durch je einen E-T-A Schutzschalter Typ 1610-21-10 A pro Ausgang	

### Technische Daten

Entspricht der IEC 60533: Elektrische und elektronische Anlagen auf Schiffen – Elektromagnetische Verträglichkeit

2 Ausgänge mit max. 25 A Dauerlast  
 Lastausgang: Power MOSFET, high side switching  
 Max. Stromstärke: 25 A  
 einstellbar von 10 A bis 25 A in 2 A Schritten  
 dimmbar in 10 Stufen mit 100 Hz PWM

Typischer Spannungsfall  $U_{EIN}$  bei Nennlast (bei 25°C): 60 mV

Auslösbereich bei Überlast: 1,01...1,30 x  $I_N$

Schaltzeit: einstellbar von 100 ms to 6 Sek.

Strombegrenzung: typ. 270A bei DC 24 V

Leckstrom in AUS-Stellung: 20 µA

Drahtbruchüberwachung in EIN- und AUS-Stellung der Last: Drahtbruchschwellen:  
 AUS-Stellung:  $R_{Last}$ : typ. > 5 kΩ  
 EIN-Stellung:  $I_{Last}$  typ. < 500 mA

Zusätzlicher Überlastschutz durch je einen E-T-A Schutzschalter Typ 1610-21-30 A pro Ausgang

4 Ausgänge mit max. 1 A Dauerlast  
 Lastausgang: Power MOSFET, high side switching  
 Max. Stromstärke: 1 A  
 Lastausgang 11 & 12 dimmbar in 80 Stufen mit 488 Hz PWM

Typischer Spannungsfall  $U_{EIN}$  bei Nennlast (bei 25°C): 70 mV

Auslösbereich bei Überlast: ≥ 4 A

Schaltzeit: typ. 2 ms bei 10 A

Strombegrenzung: typ. 10 A bei DC 24 V

Leckstrom in AUS-Stellung: 2 µA

selbstrückstellend

8 Statusausgänge mit integriertem LED-Treiber, 150 Ω / 5 V

### Statusanzeige

Bei jedem Modul zeigen zwei LEDs den Modul- und den Systemstatus an.

Bezeichnung	Anzeige	Bedeutung
Power	grün	Intervallabhängig, siehe Manual
Bus	gelb	Intervallabhängig, siehe Manual

### Signalausgang

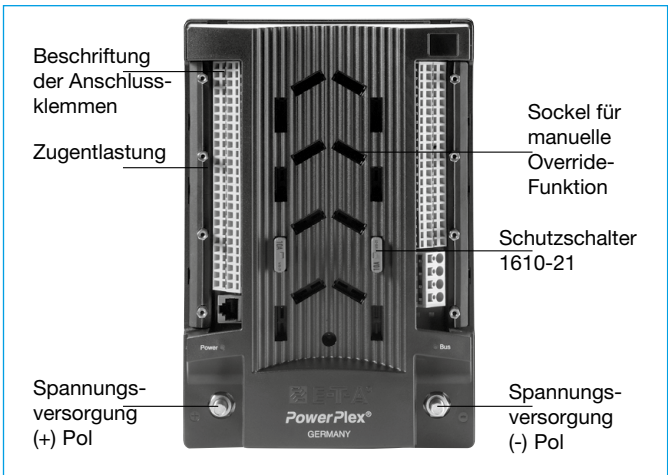
Konfigurierbare Signalausgänge:  
 8 Statusanzeigen (LEDs) können so konfiguriert werden, dass sie den Status der Lastausgänge anzeigen.

Benutzer	Status-LED	
Statusanzeige	Last AUS	LED aus
	Last EIN	LED ein
	Fehler, Kurzschluss/Überstrom	schnell blinkend
	Fehler, Drahtbruch	langsam blinkend

### Hinweis:

Bitte beachten Sie die Sicherheitshinweise in der Einbauanleitung.

### Pin-Belegung



Linke Seite	unten	oben	Federkraftklemmen für 1,5 mm <sup>2</sup>
8 Signalausgänge, mit je einem Rückleiter (L1-L8)	L1	S1	
	LR	SR	
	L2	S2	
	LR	SR	
	L3	S3	
	LR	SR	
	L4	S4	
	LR	SR	
Digitaleingänge mit je einem Rückleiter (S1-S8)	LR	SR	
	L5	S5	
	LR	SR	
	L6	S6	
	LR	SR	
	L7	S7	
	LR	SR	
	L8	S8	
4 Analogeingänge mit je einem Rückleiter	A1	A3	
	AR	AR	
	A2	A4	
	AR	AR	
nicht verwendet	GND	TX RX	
parallele CAN-Bus-Anschlüsse	CL	CL	
	CH	CH	
	CS	CS	

Rechte Seite	oben	unten	für 1,5 mm <sup>2</sup>
4 Lastausgänge max. 1 A mit je einem Rückleiter	13	11	
	1R	1R	
	14	12	
	1R	1R	
6 Lastausgänge max. 8 A mit je einem Rückleiter		81	
		8R	
		82	
		8R	
		83	
		8R	
		84	
		8R	
2 Lastausgänge max. 25 A mit je einem Rückleiter		251	
		25R	
		252	
		25R	
		25R	

Federkraftklemmen für 1,5 mm<sup>2</sup>

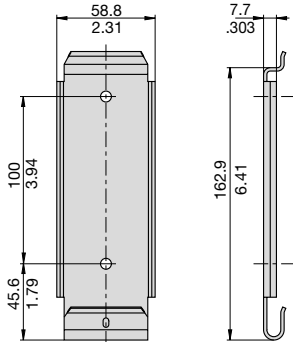
für 1,5 mm<sup>2</sup>

Federkraftklemmen für 4 mm<sup>2</sup>

**Abmessungen – Version 1**

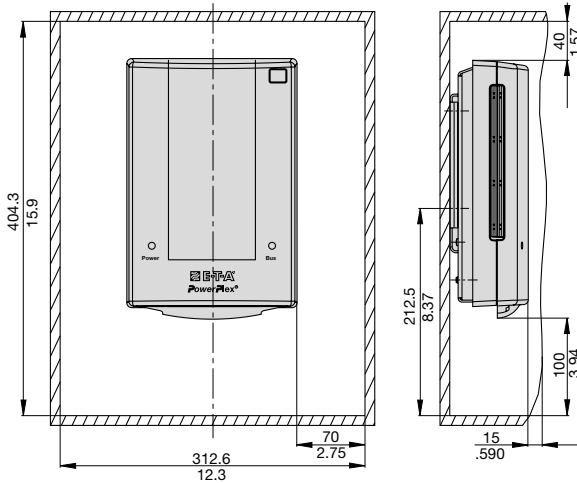
**Montage**

Befestigungswinkel 1 (standardmäßig im Lieferumfang enthalten)

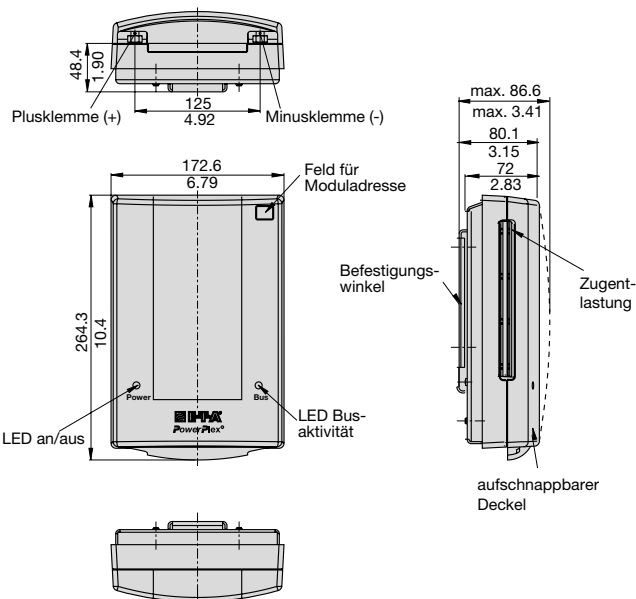


Das Modul ist für die Wandmontage ausgelegt.

**Einbauzeichnungen**



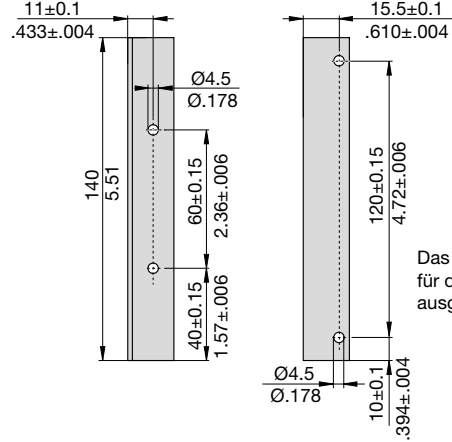
**Maße**



**Abmessungen – Version 2**

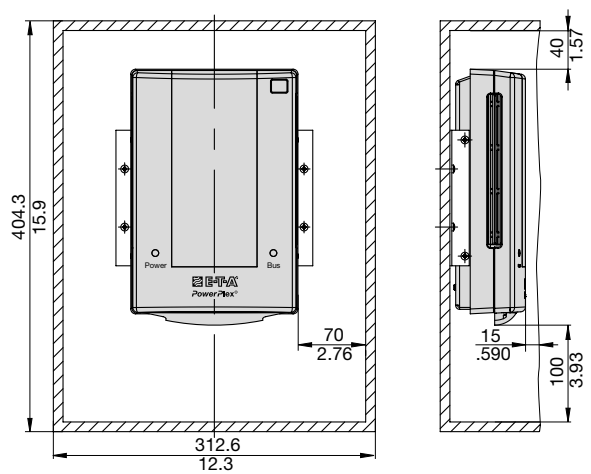
**Montage**

Befestigungswinkel 2 (nicht im Lieferumfang enthalten, siehe Zubehör)

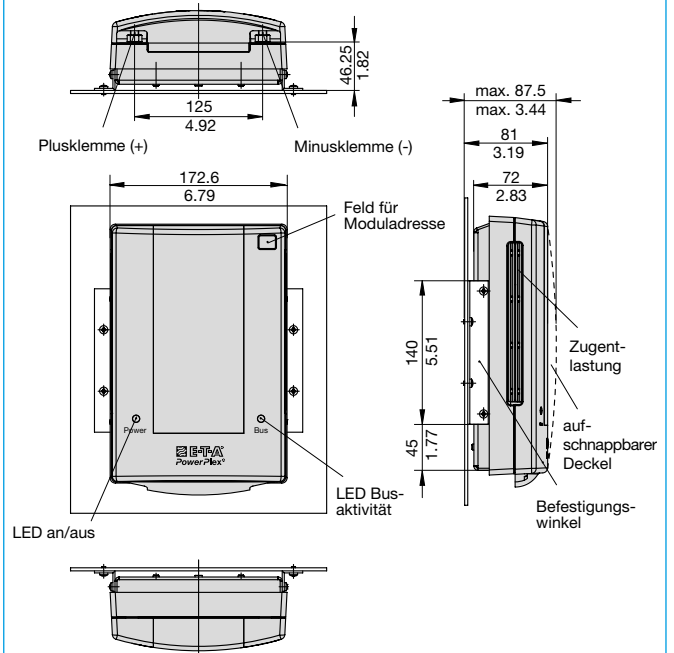


Das Modul ist für die Wandmontage ausgelegt.

**Einbauzeichnungen**

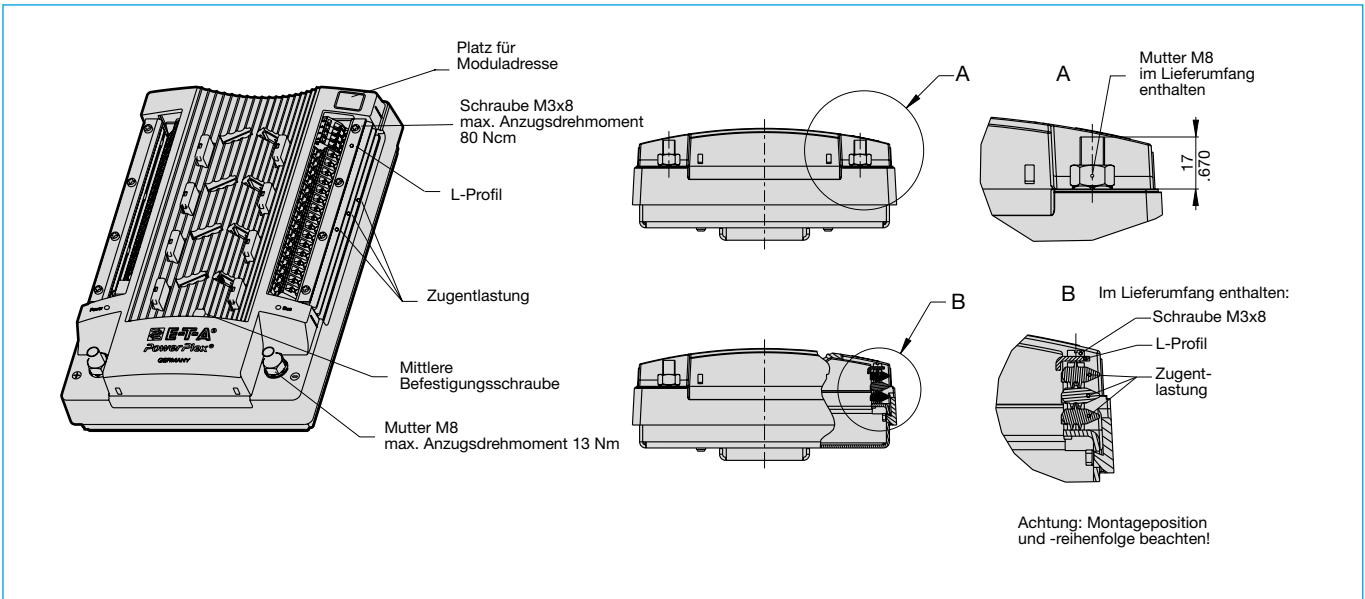


**Maße**



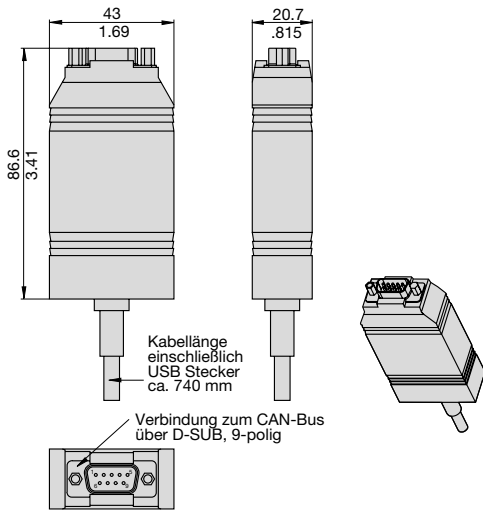
Es handelt sich um ein metrisches Design und Maßangaben in Millimeter haben Vorrang. (mm / inch)

Überblick (ohne Deckel)



Zubehör

**USB/CAN Konverter:** X PP-USBCO  
X PP-USBC1 (opto entkoppelt)



Pinbelegung D-SUB Ausgangstecker

PIN	Belegung
2	CAN-L
7	CAN-H

Es handelt sich um ein metrisches Design und Maßangaben in Millimeter haben Vorrang. Für Nennmaße ohne direkte Toleranzangabe gilt  $\pm IT13$  nach DIN ISO 286. Bitte beachten Sie das Katalogdatenblatt zu Einbau und Sicherheitshinweisen.

**PowerPlex® Konfigurationssoftware**

**Befestigungswinkel 2:**  
Y 310 292 01

**Ersatzschuttschalter 1610-21:**  
1610-21-10 A  
1610-21-30 A