

## Beschreibung

Einpoliger Dreistellungsschalter mit Schalt- oder Tastfunktion. Soft-Touch-Wippe ist in verschiedenen Farben und Beschriftungssymbolen verfügbar. Das Gerät erfüllt im Betätigungsbereich die Spritzwasserschutzklasse IP66.

## Typische Anwendungsgebiete

Haushaltsmaschinen, elektrische Werkzeuge, Reisemobile, Wasserfahrzeuge, Baufahrzeuge, medizinische Geräte

## Bestellnummerschlüssel

### Typennummer

**3131** Einpoliger Schalter (3-Stellungen)

#### Bauart

**B** 3-Stellungsschalter einpolig, Schaltfunktion

**D** 3-Stellungsschalter einpolig, Tastfunktion

#### Form/Größe

**F** Flanschbefestigung

#### Zubehör

**1** mit Abdichtung IP66

#### Anschluss

**N** Flachstecker 2x2,8x0,8 EN 60934

#### Kennlinie

**Q** Schalter

#### Betätigungselement

**0** ohne Betätigungselement, vorgesehen für Schaltwippe X3131-W...

#### Farbe für Betätigungselement

**0** ohne Betätigungselement

#### Beschriftungssymbole

**00** ohne Beschriftung

#### Beschriftung Schaltzustand

**0** ohne Beschriftung

#### Orientierung

**0** ohne Orientierung

#### Beleuchtungsart

**2** Zwei LED, Beleuchtung Schaltstellung 1 und 2 Nachtbeleuchtung (gedimmt) von Fenster 1 bei Schaltstellung 0

#### Beleuchtungsfarbe für Betätigungselement

**T** LED-Beleuchtung blau

**Y** LED-Beleuchtung gelb

#### Schlüssel für Beleuchtungsspannung

**0** ohne Beleuchtung

**2** 10 - 14 V DC

**3** 20 - 32 V DC

#### Nennstrombereich

**20 A**

**3131 - B F 1 N Q - 0 0 000 0 - 2 Y 3 - 20 A** Bestellbeispiel

Bitte beachten Sie unsere Mindestbestellmengen.



**3131**  
Dreistellungsschalter

## Technische Daten

Nähere Erläuterungen siehe: [www.e-t-a.de/ti\\_d](http://www.e-t-a.de/ti_d)

Nennspannung	DC 32 V
Nennstrom	20 A
Lebensdauer	30 000 Schaltspiele mit 1 x I <sub>N</sub> , induktiv
Umgebungstemperatur	-20...60 °C
Isolationskoordination (IEC 60664)	2,5 kV/2 verstärkte Isolation im Betätigungsbereich
<b>Spannungsfestigkeit</b>	
Betätigungsbereich	Prüfspannung AC 3 000 V
Strompfad/Strompfad	Prüfspannung AC 1 500 V
Isolationswiderstand	> 100 MΩ (DC 500 V)
Schutzart (IEC 60529)	Betätigungsbereich IP66 Anschlussbereich IP00
Schwingungsfestigkeit	5 g (57-500 Hz), ± 0,38 mm (10-57 Hz) Prüfung nach IEC 60068-2-6, Test Fc, 10 Frequenzzyklen/Achse
Stoßfestigkeit	25 g (11 ms) Prüfung nach IEC 60068-2-27, Test Ea
Korrosionsfestigkeit	96 Std. in 5 % Salznebel, Prüfung nach IEC 60068-2-11, Test Ka
Feuchtigkeitsprüfung	240 Std. in 95 % rel. Feuchte, Prüfung nach IEC 60068-2-78, Test Cab
Masse	ca. 30 g

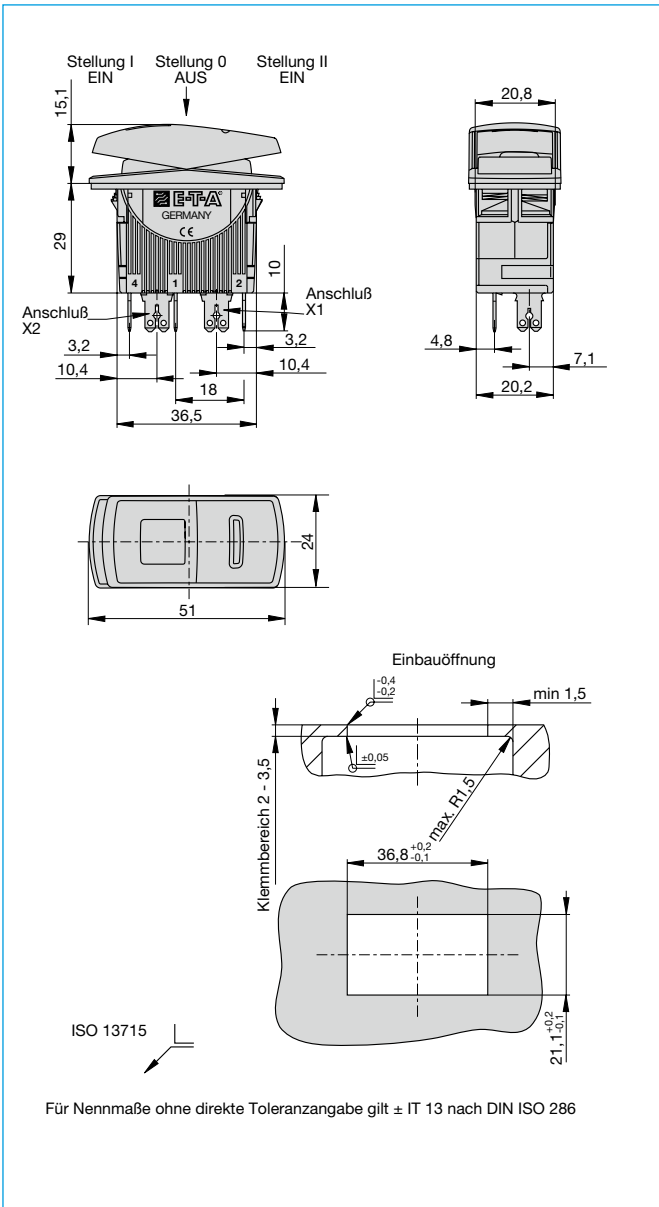
## Stromaufnahme für Beleuchtung

Betriebsspannung	Stromaufnahme (LED)
12 V	10 mA
24 V	10 mA

## Zulassungen

Prüfstelle	Prüfnorm	Nennspannung	Nennstrombereich
UL	UL 1500 Ignition Protected	DC 32 V	20 A

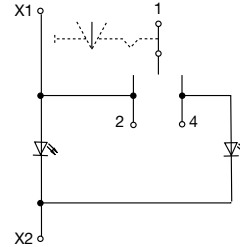
## Maßbild



## Schaltbilder

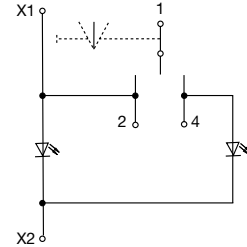
### Schaltfunktion

#### Mit Beleuchtung

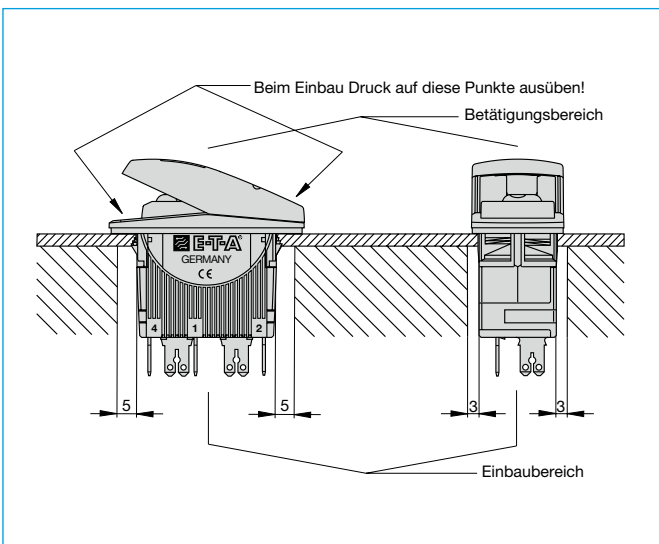


### Tastfunktion

#### Mit Beleuchtung









## Einbauzeichnung



Die zur Verfügung gestellten Informationen zu unseren Produkten sind nach unserem Wissen genau und zuverlässig, jedoch übernimmt E-T-A keine Verantwortung für den Einsatz in einer Anwendung, die nicht der vorliegenden Spezifikation entspricht. E-T-A behält sich das Recht vor, Spezifikationen im Sinne des technischen Fortschritts jederzeit zu ändern. Maßänderungen sind vorbehalten, bei Bedarf bitte neuestes Maßblatt mit Toleranzen anfordern. Maße, Daten, Abbildungen und Beschreibung sind unverbindlich! Änderungen sowie auch Irrtümer und Druckfehler vorbehalten. Die Bestellbezeichnung der Geräte kann von deren Beschriftung abweichen.

## Tabelle Beschriftungssymbole

Symbolübersicht	Beschriftungssymbole	Best.Nr.-Schlüssel
Anker		07
Scheibenwischer		08
Bilgenpumpe		09
Ventilator		12
Trimmklappen		25
Mastlift		26
weitere Symbole auf Anfrage		

## Bestellnummernschlüssel X3131-...

### Typennummer

X3131 Anbauteil für Gerät 3131

### Betätigungselement

**W** Schaltwippe, Oberfläche weich, zwei Beleuchtungsfenster

### Farbe für Betätigungselement

**A** katanablau / weiß transluzent

**B** schwarz / weiß transluzent

**C** himmelblau / weiß transluzent

### Beschriftungssymbole

**00** ohne Beschriftungssymbol

... siehe Tabelle Beschriftungssymbole

### Beschriftung Schaltzustand

**0** ohne Beschriftung

**B** I und II

**C** ◀ und ▶ (Orientierung 1)

### Orientierung

**0** ohne Orientierung

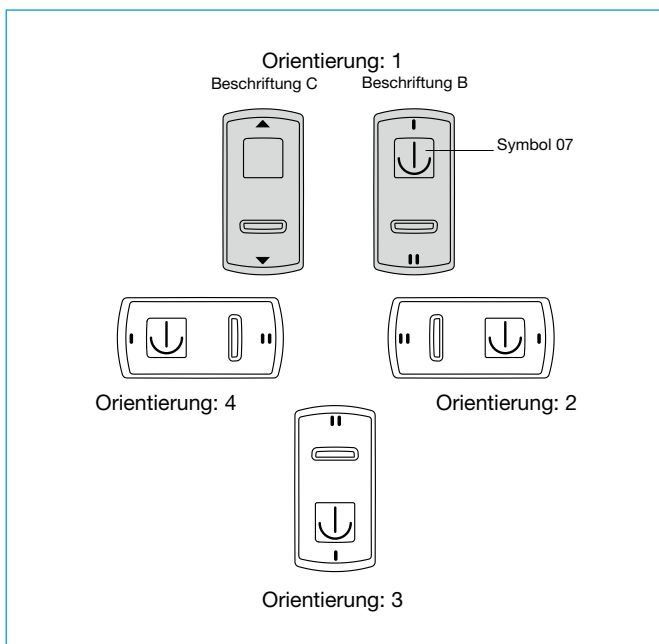
**1** Orientierung 1 (Standard)

**2** Orientierung 2

**3** Orientierung 3

**4** Orientierung 4

X3131 -W A 07 0 1 Bestellbeispiel



1

**Zubehör**

**Montagerahmen**

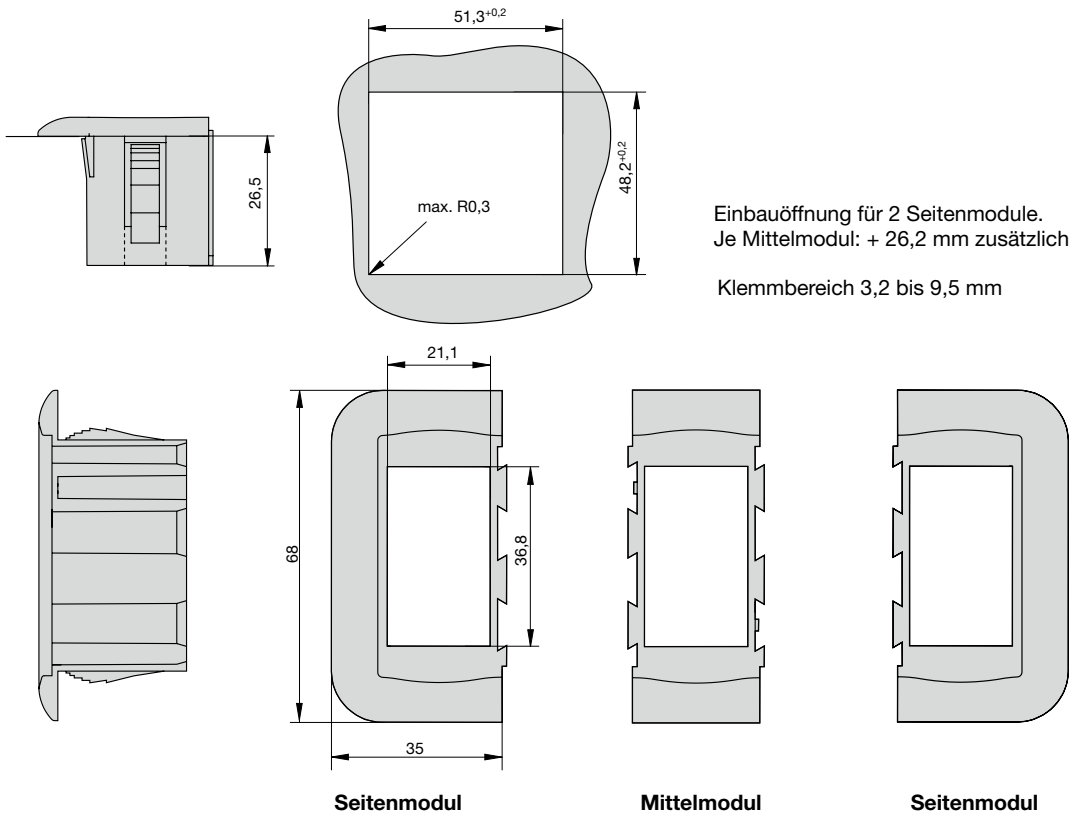
Er besteht aus jeweils 2 Seitenmodulen und kann durch Mittelmodule erweitert werden.

(Bitte 2 Seitenmodule pro Montagerahmen bestellen)

Die Module rasten beim Zusammenstecken dauerhaft fest ein.

**Seitenmodul Best.Nr. Y 308 790 01**

**Mittelmodul Best.Nr. Y 308 791 01**



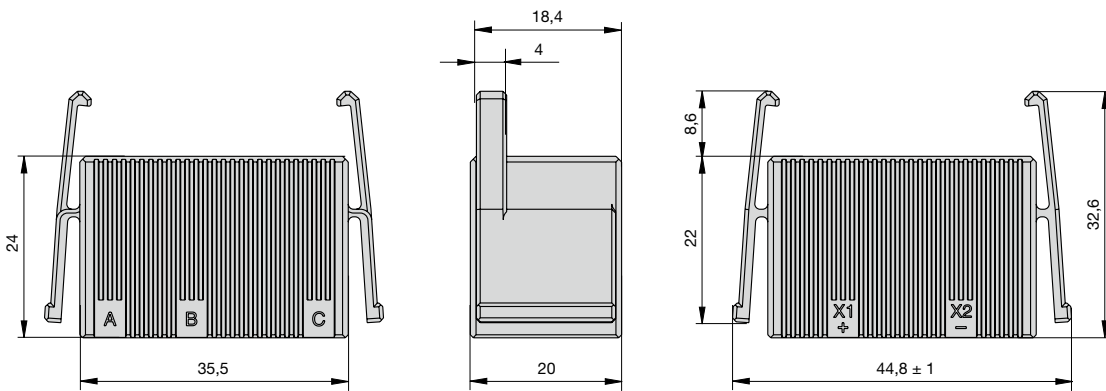
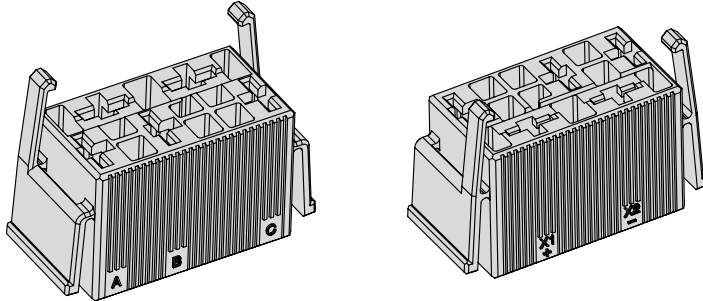
1

**Zubehör**

**Verbindungsadapter**

**Bestellnummer Y31192901**

Zur Vorkonfektionierung der Anschlusskabel. Zwei Rasthaken sorgen für eine feste Steckverbindung.



**Vorteile:**

- Reduzierte Installationszeiten in der Endmontage
- Schneller Austausch von Geräten

**Hinweis:**

Lieferung erfolgt ohne Steckhülsen.

Die Kammermaße für die Steckhülsen (Steckbreite 6,3mm) bemessen sich nach DIN 46340 Teil 3, Form A. Beispiele für passende Steckhülsen: Stocko RSB 7916 F6,3-1 / Klauke Typ 2730 / Vogt Typ 3832d.67 / TE FASTON Terminals 250 Series / Delphi Packard 58 Series

Verbindungsadapter auf Dreistellungsschalter aufgesteckt:

