

Beschreibung

Einpolige, thermische Schutzschalter mit verschiedenen Montage-möglichkeiten. Zuverlässiges Schaltverhalten durch Sprungschalt-mechanismus und unbeeinflussbare Freiauslösung.

Typ 2-5700-...-DD-...: Druck/Druck-Auslösung lieferbar wie abge-bildet. Erfüllen die Geräteschutzschalternorm EN IEC 60934: R(M)-Typ, TO.

Der Typ 2-5700 ist in Kombination mit C14-Gerätestecker auch als fertig montiertes Kaltgerätesteckermodul erhältlich (wahlweise mit oder ohne Netzfilter).

Typische Anwendungsgebiete

Elektromotoren, Ladegleichrichter, Transformatoren, Haushalts- und Büromaschinen, elektrische Werkzeuge, Kraftfahrzeug-Bordnetze

Bestellnummernschlüssel

Typennummer	
2-5000	Flanschmontage
2-5700	Gewindehalsmontage
Montageart - nur für Typ 2-5700	
iG1	Kunststoffgewindehals 3/8-27UNS-2A mit aufgeschraubter Sechskant- und Kunststoffrändelmutter ⁽¹⁾
iG2	Kunststoffgewindehals M12x1 mit aufgeschraubter Sechskant- und Metall-Rändelmutter
Anschlussart	
P10	Flachstecker nach IEC 61210, 6,3 x 0,8 mm
K10	Klemmanschlüsse M4x6
Handauslöser (wahlweise)	
H	Handauslöser (sep. Knopf nur 2-5000)
DD	Handauslöser (Druck/Druck nur 2-5700)
Nennstrombereich	
0,05...25 A	
2-5700 -	iG1 - P10 - DD - 8 A Bestellbeispiel

⁽¹⁾ diese Variante für Konfiguration mit XR38 Kaltgerätesteckermodul verwenden

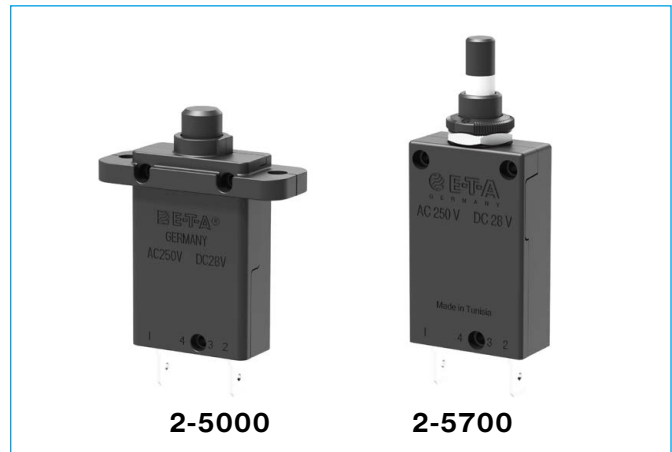
Bitte beachten Sie unsere Mindestbestellmengen.

Vorzugstypen

Vorzugstypen	Vorzugs-nennströme (A)												
	1	2	3	4	5	6	8	10	12	15	16	20	25
2-5700-IG1-P10-	x	x	x	x	x	x	x	x	x	x	x	x	x
2-5700-IG1-P10-DD			x	x	x	x	x	x	x	x	x	x	x
2-5700-IG2-P10-			x	x	x	x	x	x	x	x	x	x	x
2-5700-IG2-P10-DD			x	x	x	x	x	x	x	x	x	x	x

Zulassungen

Prüfstelle	Prüfnorm	Nennspannung	Nennstrombereich
VDE	IEC/EN 60934	AC 250 V DC 28 V	0,05 A...25 A 0,05 A...25 A
UL	UL 1077	AC 250 V DC 50 V	0,05 A...20 A 0,05 A...25 A
CSA	C22.2 No 235	AC 250 V DC 50 V	0,05 A...20 A 0,05 A...25 A
CQC	GB 17701	AC 250 V DC 28 V	0,05 A...25 A 0,05 A...25 A



Technische Daten

Nähere Erläuterungen siehe: www.e-t-a.de/ti_d

Nennspannung	AC 250 V; DC 28 V (UL: AC 250 V; DC 50 V)		
Nennstrombereich	0,05...25 A		
Lebensdauer	AC 250 V / DC 28 V: 0,05...16 A 5 000 Schaltspiele mit 2 x I _N , induktiv 17...25 A 5 000 Schaltspiele mit 2 x I _N , ind. arm		
Umgebungstemperatur	-20...60 °C		
Isolationskoordination (IEC 60664, IEC 60934)	Überspannungskategorie II (Bemessungs-Stoßspannung 2,5kV), Verschmutzungsgrad 2		
Spannungsfestigkeit Schutzklasse	II zum Betätigungsbereich, Prüfspannung AC 3000 V		
Isolationswiderstand	> 100 MΩ (DC 500 V)		
Schaltvermögen I _{cn}	0,05...2,5 A	8 x Nennstrom	
	3...5 A	20 x Nennstrom	
	6...12 A	200 A	
	13...25 A	300 A	
Schaltvermögen (UL 1077) I _N	0,05...20 A	U _N AC 250 V	S.C. 2 000 A, C1a
	0,05...25 A	DC 50 V	2 500 A,
C1 ⁽²⁾	(2) Vorsicherung ca. 2 x Nennstrom des Schutzschalters, mindestens 15 A		
Schutzart (IEC 60529)	Betätigungsbereich IP40, Anschlussbereich IP00		
Schwingungsfestigkeit	8 g (57-500 Hz), ± 0,61 mm (10-57 Hz) Prüfung nach IEC 60068-2-6, Test Fc, 10 Frequenzzyklen/Achse		
Stoßfestigkeit	25 g (11 ms), Prüfung nach IEC 60068-2-27, Test Ea		
Korrosionsfestigkeit	96 Std. in 5 % Salznebel, Prüfung nach IEC 60068-2-11, Test Ka		
Feuchtigkeitsprüfung	240 Std. in 95 % rel. Feuchte, Prüfung nach IEC 60068-2-78, Test Cab		
Masse	ca. 29 g		

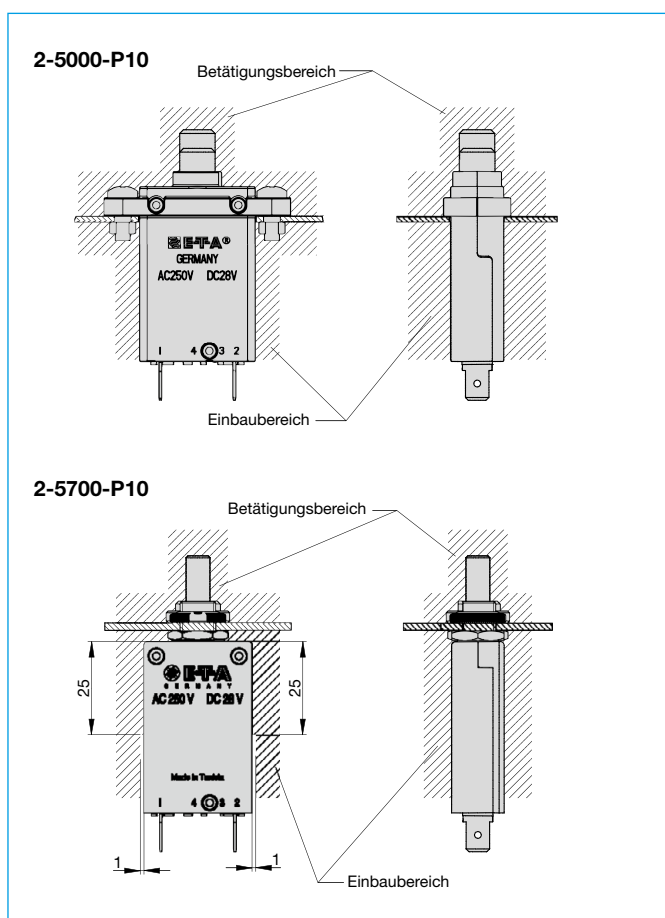
Konformität



Nennströme und typische Innenwiderstände

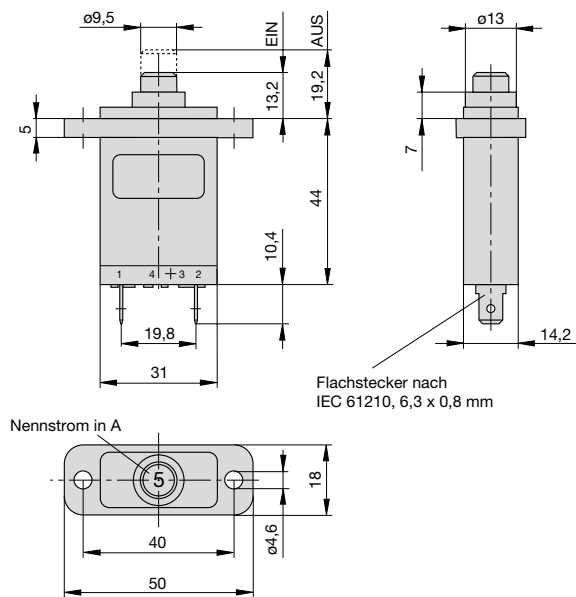
Nennstrom (A)	Innenwiderstand (Ω)	Nennstrom (A)	Innenwiderstand (Ω)
0,05	280	3	0,1
0,08	100	3,5	0,06
0,1	110	4	0,06
0,2	29	4,5	0,05
0,3	14	5	0,05
0,4	7	6	0,02
0,5	4,9	7	0,02
0,6	3,4	8	0,02
0,7	2,5	10	< 0,02
0,8	1,8	12	< 0,02
1	1,2	13	< 0,02
1,2	0,8	15	< 0,02
1,5	0,6	16	< 0,02
1,8	0,4	20	< 0,02
2	0,3	22	< 0,02
2,5	0,2	25	< 0,02

Einbauzeichnungen

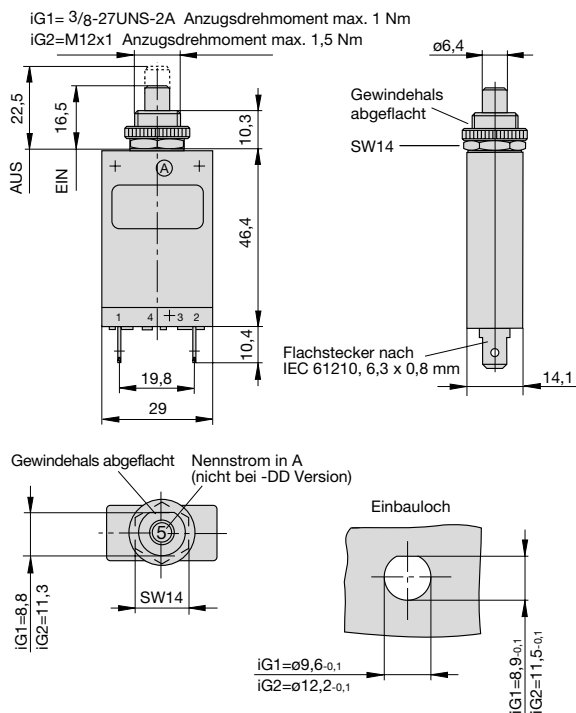


Maßbilder

2-5000-P10

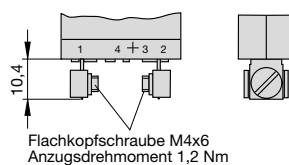


2-5700-P10

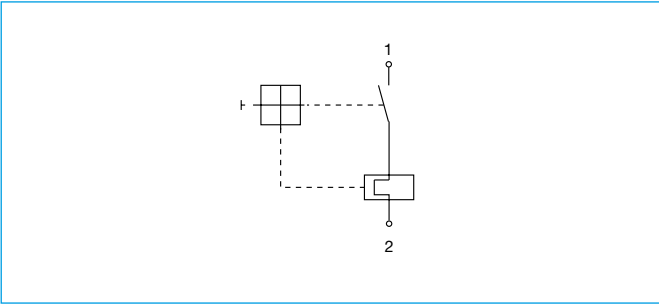


Anschlussarten

-K10

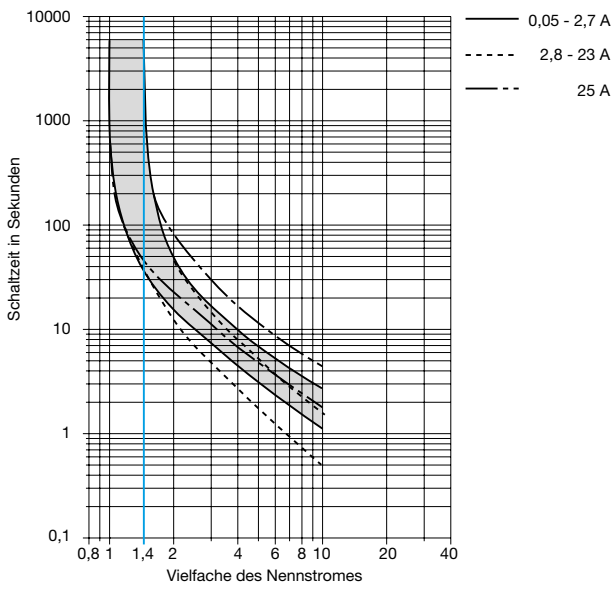


Schaltbilder



Zeit/Strom-Kennlinie

Umgebungstemperatur 23 °C

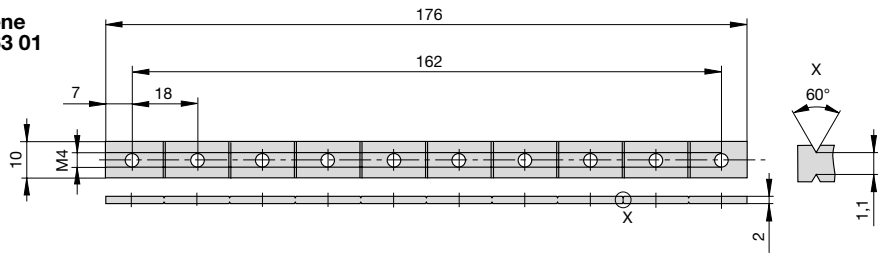


Die Zeit/Strom-Kennlinie ist abhängig von den Umgebungstemperaturen. Um eine vorzeitige oder späte Abschaltung zu vermeiden, muss der Schutzschalterennennstrom mit einem Temperaturfaktor multipliziert werden (siehe auch Kapitel Technische Informationen).

Umgebungstemperatur °C	-20	-10	0	23	40	50	60
Temperaturfaktor	0,76	0,84	0,92	1	1,08	1,16	1,24

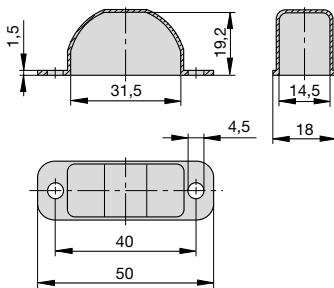
Zubehör für Typen 2-5000 und 2-5700 mit Klemmanschlüssen -K10

Verbindungschiene
Best.-Nr. Y 303 563 01

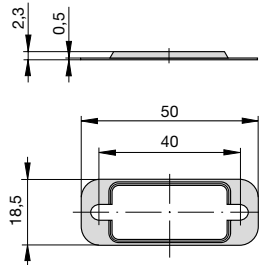


Zubehör für Typ 2-5000

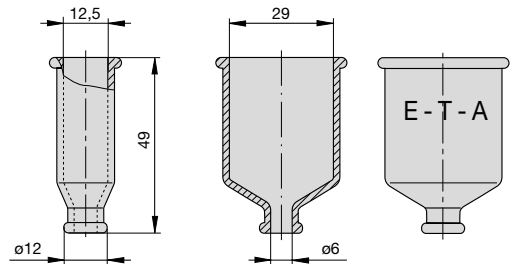
Weichplastik-Schutzkappe transparent zur Knopfbedeckung
Best.-Nr. Y 300 728 01



Halteplatte dazu
Best.-Nr. Y 301 056 02

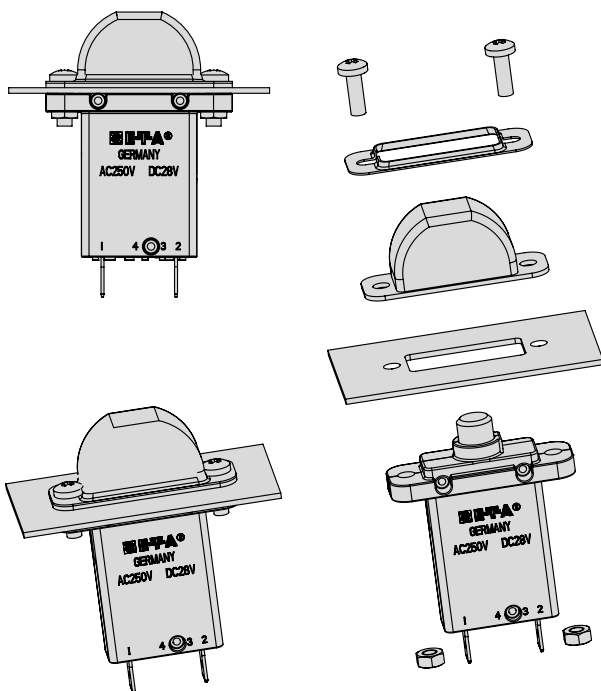


Weichplastik-Schutzkappe transparent zur Anschlussabdeckung (IP20)
Best.-Nr. Y 300 476 01

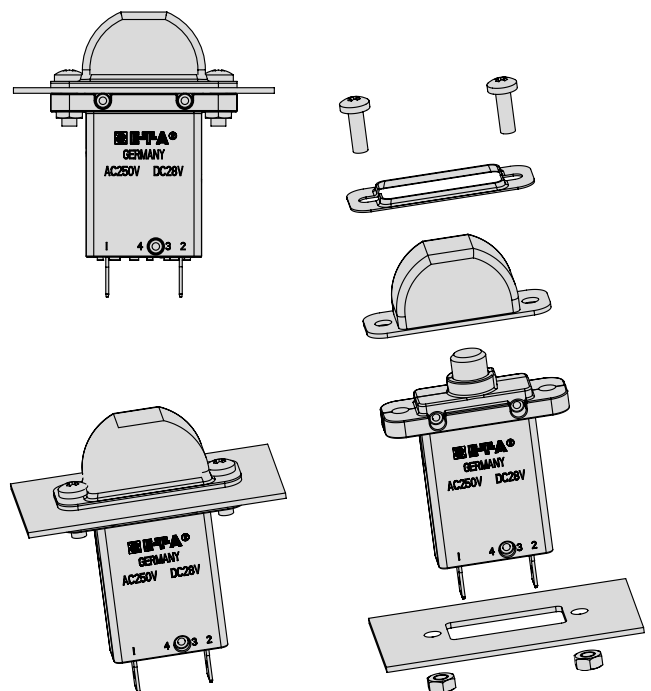


Montage der Schutzkappe mit Halteplatte:

Montagemöglichkeit 1:
bis Paneeldicken von 1,5 mm zulässig



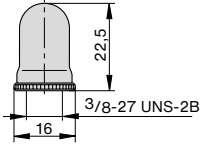
Montagemöglichkeit 2:
bei beliebigen Paneeldicken



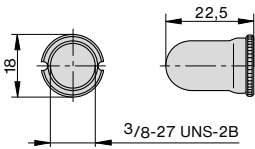
Zubehör für Typ 2-5700

Für Knopfabdeckung Gewinde 3/8" (gemäß Ausführung -iG1)

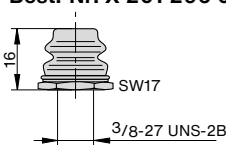
Schutzkappe, transparent
Best.-Nr. X 200 799 01 (IP64)



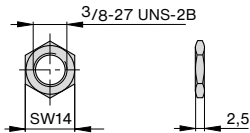
Weichplastik-Schutzkappe transparent mit Spezialrändelmutter
Best.-Nr. X 200 798 02 (IP64)



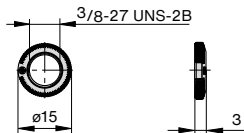
Schutzkappe mit Sechskantmutter ohne O-Ring (IP64)
Schwarz:
Best.-Nr. X 210 739 01
Transparent:
Best.-Nr. X 201 296 03



Sechskantmutter, vernickelt
Best.-Nr. Y 300 192 01

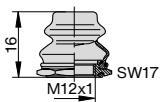


Kunststoffrändelmutter, schwarz
Best.-Nr. Y 307 117 02

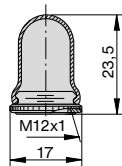


Für Knopfabdeckung Gewinde M12 (gemäß Ausführung -iG2)

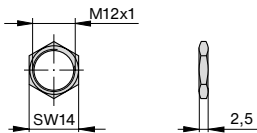
Schutzkappe mit Sechskantmutter und O-Ring (IP66 und IP67)
Schwarz:
Best.-Nr. X 200 801 03
Transparent:
Best.-Nr. X 200 801 08



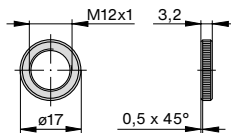
Weichplastik-Schutzkappe transparent mit Rändelmutter und O-Ring (IP64)
Best.-Nr. X 210 663 05



Sechskantmutter, vernickelt
Best.-Nr. Y 300 116 02



Metall-Rändelmutter, vernickelt
Best.-Nr. Y 302 065 01



Die zur Verfügung gestellten Informationen zu unseren Produkten sind nach unserem Wissen genau und zuverlässig, jedoch übernimmt E-T-A keine Verantwortung für den Einsatz in einer Anwendung, die nicht der vorliegenden Spezifikation entspricht. E-T-A behält sich das Recht vor, Spezifikationen im Sinne des technischen Fortschritts jederzeit zu ändern. Maßänderungen sind vorbehalten, bei Bedarf bitte neuestes Maßblatt mit Toleranzen anfordern. Maße, Daten, Abbildungen und Beschreibung sind unverbindlich! Änderungen sowie auch Irrtümer und Druckfehler vorbehalten. Die Bestellbezeichnung der Geräte kann von deren Beschriftung abweichen.