

Beschreibung

Der E-T-A Schaltverstärker für SPS Ausgänge E-1048-S7 ist ein Transistorschalter mit integrierten Schutz- und Meldefunktionen. Er wird überall dort eingesetzt, wo die vorhandene SPS-Ausgangsleistung nicht ausreichend ist. Weiter beinhaltet das Gerät den Kurzschluss- und Überlastschutz sowie die Überwachungsfunktion für Leitungsbruch. Das Koppelrelais E-1048-S7 spart neben Komponenten wie Sicherung und Relais, zusätzlich den Einsatz teurer, leistungsstarker Ausgangskarten.

Die Geräte werden auf dem Stromverteilungsmodul 17plus betrieben und passen auf das kommunikationsfähige Stromverteilungssystem SVS16. Mit dem E-1048-S7.. sind die Ansteuerung, die Absicherung und die Lastkreisdiagnose bei zusätzlich reduziertem Verdrahtungsaufwand problemlos möglich.

Anwendungen

Automatisierungstechnik

- Koppelbaustein zur kostengünstigen, Leistungsverstärkung an SPS-Ausgängen
- Optimaler Schutz für jeden einzelnen Verbraucher durch Überwachung des Lastkreises

Schutz und Ansteuerung für schnelle Schaltvorgänge bei:

- Motoren
- Magnetventilen
- ohmschen Lasten
- Signalisierungs- und Überwachungslampen

Wesentliche Merkmale

- Optimaler Verbraucherschutz, da unterschiedliche Nennstromstärken verfügbar
- Keine Lastminderung (Derating) über den gesamten Temperaturbereich
- Schnelle Kurzschlussabschaltung bei gleichzeitiger Kurzschlussstrombegrenzung
- Zeitabhängige Überlastabschaltung (Abschaltkennlinie thermisch-magnetisch nachgebildet)
- Fernsteuerbar
- Fehlermeldung: LED und Meldeausgang signalisieren Überlast, Kurzschluss und Drahtbruch im »AUS«-Zustand (Typ: 700) Drahtbruch im »AUS«- und »EIN«-Zustand: (Typ: 702)
- Galvanisch getrennte Rückmeldung eines Fehlerzustandes
- Kompaktes Gehäuse
- Steckbar auf Stromverteilungsmodul 17plus und Stromverteilungssystem SVS16

Bestellnummernschlüssel

Typennummer	
E-1048	Schaltverstärker für SPS Ausgänge
	Ausführung
S700	mit Drahtbruchüberwachung im AUS-Zustand (Standard)
S702	mit permanenter Drahtbruchüberwachung
S703	ohne Drahtbruchüberwachung
	Nennspannung
DC 24 V	DC 24 V (Standard)
	Nennstrom
1,0 A	
2,0 A	
4,0 A	
5,0 A	
E-1048 - S700 - DC 24 V - 1,0 A	Bestellbeispiel



E-1048-S7xx

Technische Daten (T_U = 25 °C; bei U_N)

Lastkreis

Betriebsspannung U _B	DC 24 V (18...32 V)
Nennstrom I _N	1; 2; 4; 5 A
Ruhestrom I _S	typ. 0,5 mA
min. Laststrom	

Version700:

Drahtbruch »AUS« Zustand: R_{Last} > 500 kΩ

Option: Drahtbruch im »AUS« und »EIN« Zustand:

Drahtbruch »AUS« Zustand: R_{Last} > typ. 500 kΩ

Drahtbruch »EIN« Zustand: I_{Last} < typ. 130 mA (1 A Gerät)

I_{Last} < typ. 500 mA (2/4/5 A Gerät)

Spannungsabfall U_{DSmax}

Schaltzeiten t_{ein}/t_{aus}

Überlastabschaltung

Kurzschlussstrom

Abschaltverzögerung

Steuereingang IN+

Steuerpegel

Spannungsgesteuerter

Eingang U_E

Eingangsstrom I_E

Max. Schaltfrequenz f_{max}

Fehlermeldeausgang

Relaiskontakt

(Potentialfreier Signalkontakt)

Allgemeine Daten

Gehäusewerkstoff

Arbeitstemperatur

Lagertemperatur

Flachsteckanschlüsse

Feuchte Wärme

Vibrationsfestigkeit

Schockprüfung

Schutzart

EMV Anforderungen

Isolationswiderstand

Spannungsfestigkeit

Einbaumaße (B x H x XT)

Gewicht

Funktionsbeschreibung

Durch Anlegen der Steuerspannung ($>8,5\text{ V}$) am Steuereingang des Schaltverstärkers E-1048-S7 wird der integrierte Leistungstransistor leitend. Dieser verbindet den Pluspol der Lastkreisversorgung (UB) mit dem Verbraucher.

Das Gerät schaltet wieder ab, sobald die Steuerspannung weggenommen wird oder Kurzschluss / Überlast im Verbraucherkreis auftritt. Der aktuelle Betriebszustand wird mittels zwei Leuchtdioden angezeigt. (rot / gelb)

Die Überlastabschaltung ist dem Kennlinienverlauf eines thermisch-magnetischen Schutzschalters nachgebildet und wird bei ca.1,5 fachen Nennstrom wirksam (siehe Zeit / Strom Kennlinie).

Das Gerät ist mit Flachsteckanschlüssen nach EN 60934-6.3-0.8 ausgestattet und für Steckmontage auf dem Stromverteilungsmodul 17plus oder dem Stromverteilungssystem SVS16 geeignet (siehe separate Datenblätter).

Steuerkreis

EIN-Zustand:

Liegt an der Eingangsklemme (+IN gegen GND) eine Spannung, die größer ist als $8,5\text{ V}$, fließt der Steuerstrom (z.B. der SPS) in die Elektronik. Der Ausgangstransistor wird leitend, die gelbe LED leuchtet.

AUS-Zustand:

Eine Steuerspannung $< 5\text{ V}$ sperrt den Ausgangstransistor.

Lastkreis

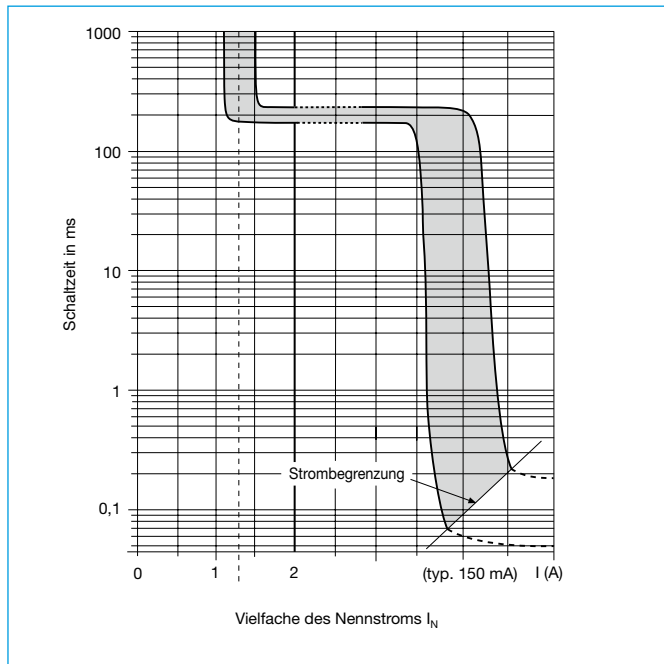
Der Stromkreis schaltet entsprechend dem Steuersignal 0 oder 1. Elektronische Schaltungen überwachen den Laststromkreis auf Fehler. Der Stromkreis wird bei Kurzschluss nach spätestens 200 ms gesperrt und bei unzulässiger Überlastung entsprechend der Zeit-Strom-Kennlinie abgeschaltet.

Fehlermeldeausgang F

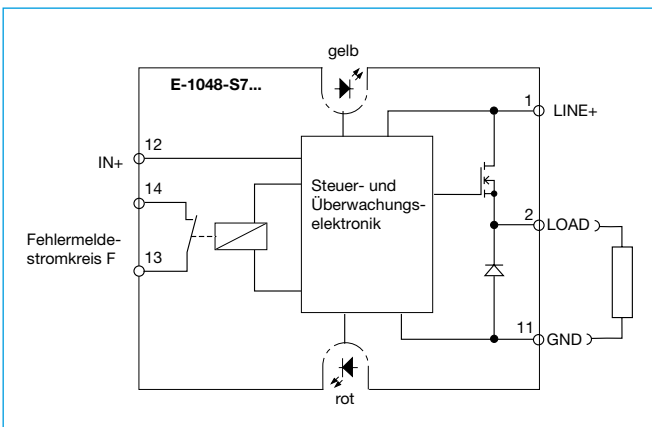
Der Fehlermeldestromkreis ist von Last- und Steuerstromkreis über ein Relais galvanisch getrennt.

Über diesen Stromkreis (mit geschlossenen Kontakt) wird je nach Variante zusätzlich ein vorhandener Drahtbruch gemeldet. Im eingeschalteten Zustand wird Kurzschluss bzw. Überlast überwacht und signalisiert. Die LED signalisiert den Fehlerfall.

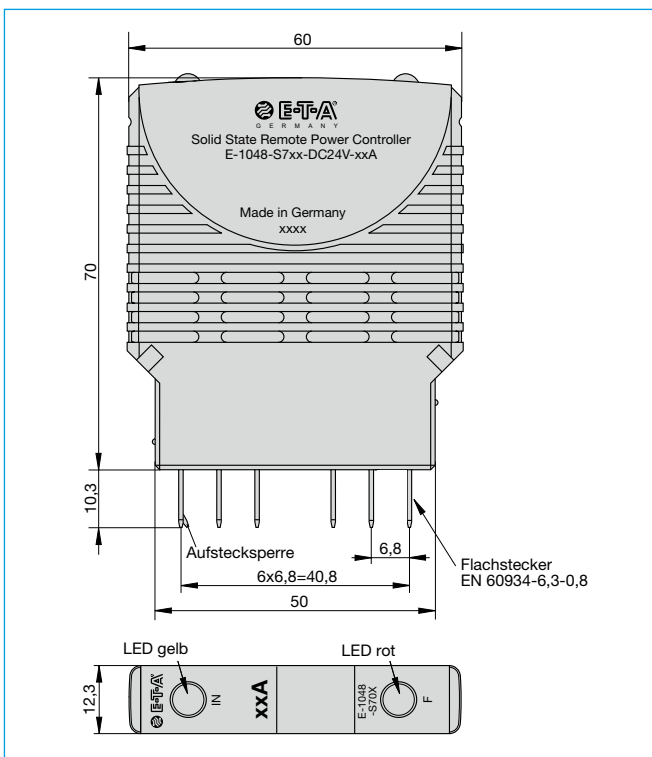
Zeit/Strom-Kennlinien ($T_U = 25\text{ °C}$)



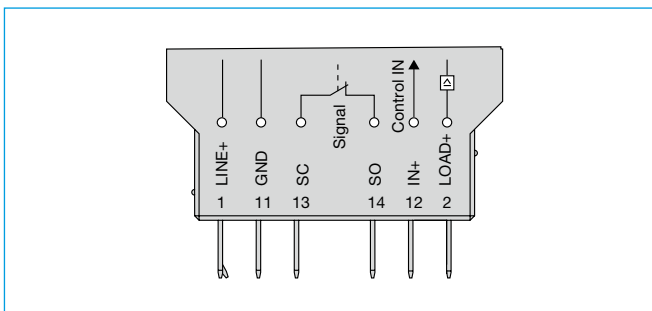
Schaltbild



Maßbild E-1048-S7xx



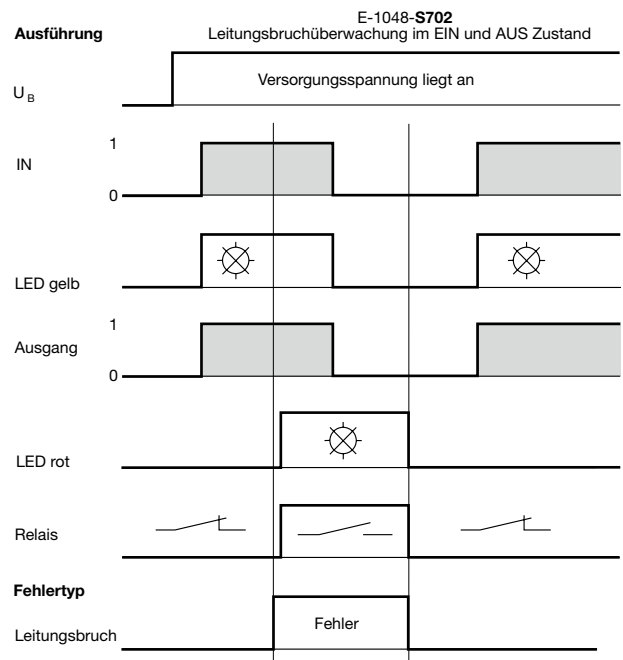
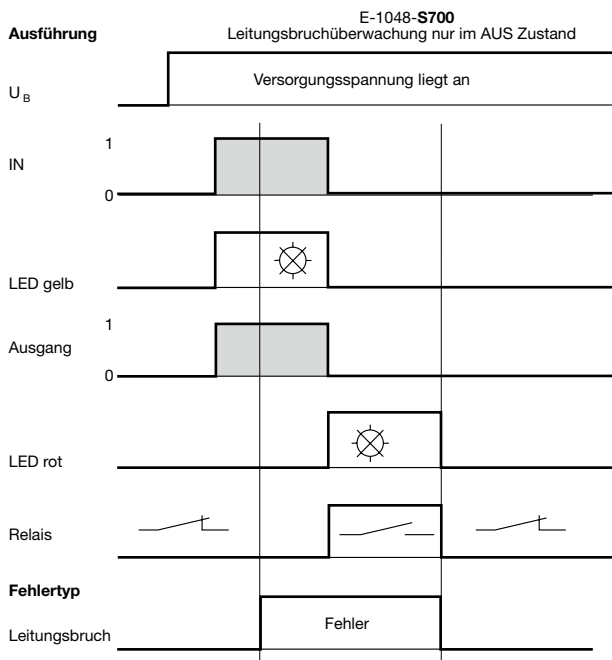
Anschlussbild E-1048-S7xx



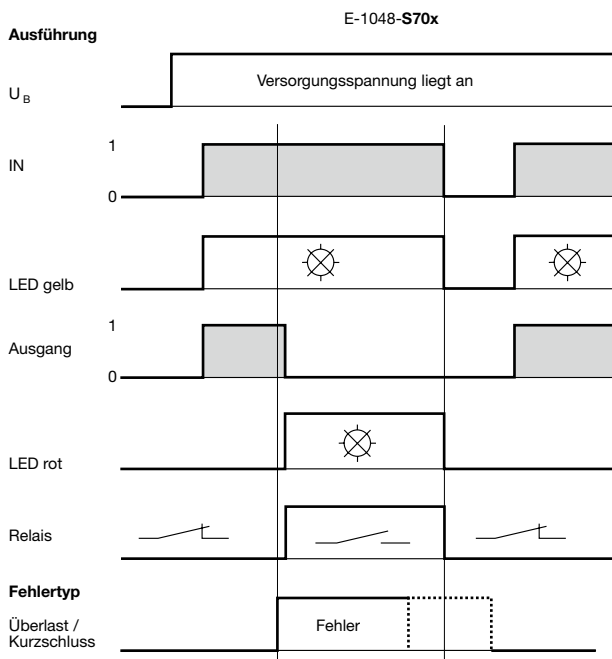
Die zur Verfügung gestellten Informationen zu unseren Produkten sind nach unserem Wissen genau und zuverlässig, jedoch übernimmt E-T-A keine Verantwortung für den Einsatz in einer Anwendung, die nicht der vorliegenden Spezifikation entspricht. E-T-A behält sich das Recht vor, Spezifikationen im Sinne des technischen Fortschritts jederzeit zu ändern. Maßänderungen sind vorbehalten, bei Bedarf bitte neuestes Maßblatt mit Toleranzen anfordern. Maße, Daten, Abbildungen und Beschreibung sind unverbindlich! Änderungen sowie auch Irrtümer und Druckfehler vorbehalten. Die Bestellbezeichnung der Geräte kann von deren Beschriftung abweichen.

Funktionsdiagramme E-1048-S7xx

Funktionsdiagramm E-1048-S7xx
bei Leitungsbruch



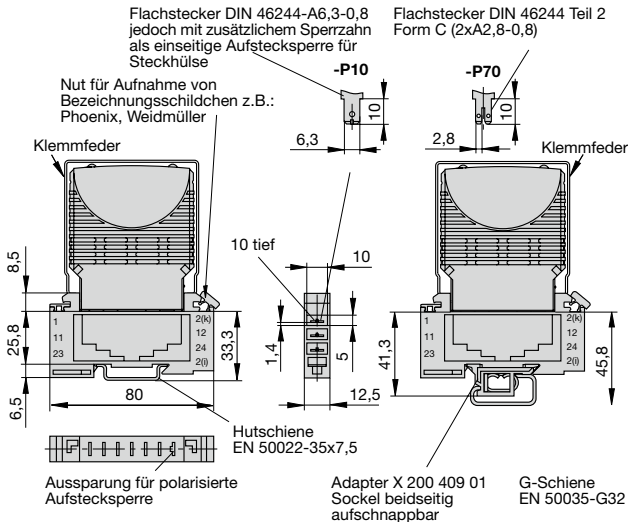
Funktionsdiagramm E-1048-S70x
bei Überlast/Kurzschluss



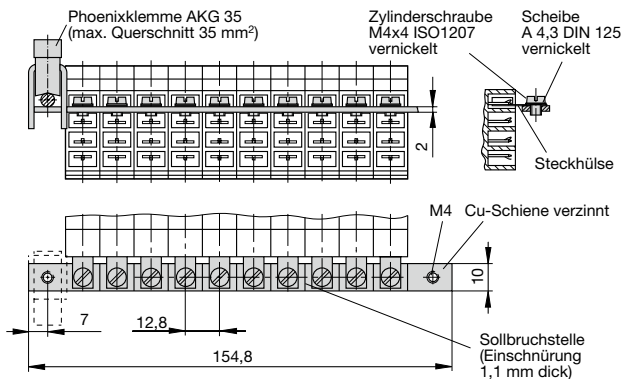
1 IN = Eingang angesteuert / Ausgang = durchgeschaltet
0 LED leuchtet

Zubehör für E-1048-S7xx

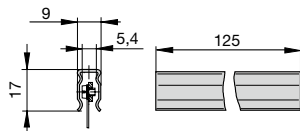
Stecksocket (bis 16 A dauernd belastbar)
Best.-Nr. 17-P10-Si **Best.-Nr. 17-P10-Si-20025**
Best.-Nr. 17-P70-Si **Best.-Nr. 17-P70-Si-20025**
 (Klemmfeder Y 308 792 01) (mit Adapter montiert)



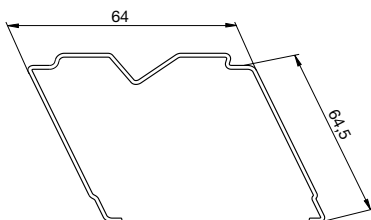
Verbindungsschiene 10-polig (Lieferung als Set), für Stecksocket 17
 (bis 100 A dauernd belastbar), größere Polzahlen auf Anfrage
Best.-Nr. X 211 157 01 mit Anschlussklemme
Best.-Nr. X 211 157 02 ohne Anschlussklemme



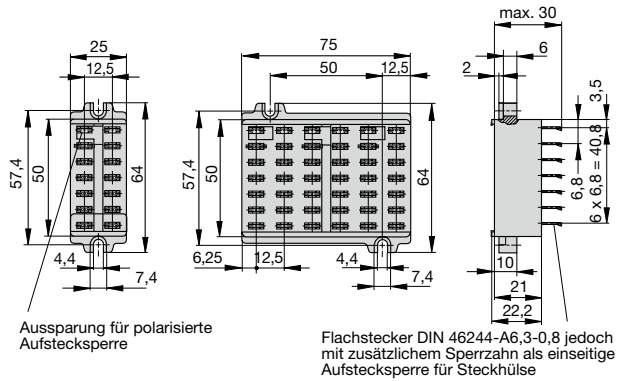
Abdeckung für Verbindungsschiene (10-polig)
Best.-Nr. Y 303 824 01



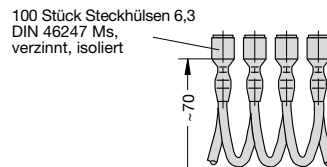
Klemmfeder
Best.-Nr. Y 308 792 01
 Empfohlen zur Fixierung der Gerätetypen ESX10/E-1048-S7xx/SB-S11-P1-xx mit Stecksocket Typ 17 und 17plus



Klemmbretter
Best.-Nr. 23-P10-Si **Best.-Nr. 63-P10-Si**



Verbindungskette -P10
Best.-Nr. X 210 588 01 / 01/1,5 mm² braun
Best.-Nr. X 210 588 02 / 01/2,5 mm² schwarz
Best.-Nr. X 210 588 03 / 01/2,5 mm² rot
Best.-Nr. X 210 588 04 / 01/2,5 mm² blau



Modul 17plus

Siehe Datenblatt Modul 17plus

