

Beschreibung

Stromverteiler mit angereichten Modulen. Ein Modul enthält 1 Steckplatz für magnetische oder hydraulisch-magnetische Schutzschalter vom Typ 8345 und die dazugehörigen Netz- und Verbraucheranschlüsse auf der Rückseite des Verteilers. Die Netzzuleitung erfolgt an rechts- oder linksseitig nach außen geführten Kupferschienen. Der Schaltzustand der Schutzschalter (Sammelsignalisierung) kann über 2 Signalschienen nach außen geführt werden.

Unter Spannung stehende Teile im Steckbereich der Verbraucheranschlüsse sind fingersicher (IP20). Ein Austausch der Schutzschalter (ausgeschaltet) ist bei laufendem Betrieb möglich.

Typische Anwendungsgebiete

Fernmelde-, Mess-, Regel- und Steuerungsanlagen

Bestellnummerschlüssel

Typennummer

X8345 Anbauteil für Gerätetyp 8345

Bauform

D Stromverteiler

Identifikationsnummer

01 Modul für 1 Schutzschalter

Anschluss (Einspeisung)

L Linksseitig

R Rechtsseitig

Stromverteilermodule

02 2 Module

04 4 Module

05 5 Module

Signalisation

0 keine

1 Sammelsignalisation Parallelschaltung

Anschlussform Hauptstrombahn

01 2xM12 Außensechskantschrauben für Einlochkabelschuh (600 A)

03 2xM12 abgewinkelt Außensechskantschrauben für Doppellochkabelschuh (300 A)

Anschlussform Schutzschaltermodul

01 Außensechskantschraube M6 für Einlochkabelschuh

07 Außensechskantschraube M6 für Einlochkabelschuh, mit Trennwand

Befestigungszubehör

00 ohne

02 Befestigungstraverse (Länge = 153,8 mm)

Beschriftung

A Standard ohne Beschriftung

X8345 -D 01 L 05-1 -01 01-02 A Bestellbeispiel

Zulassungen

Prüfstelle	Nennspannung	Nennstrombereich
UL 60950	AC 277 V; DC 110 V	600 A

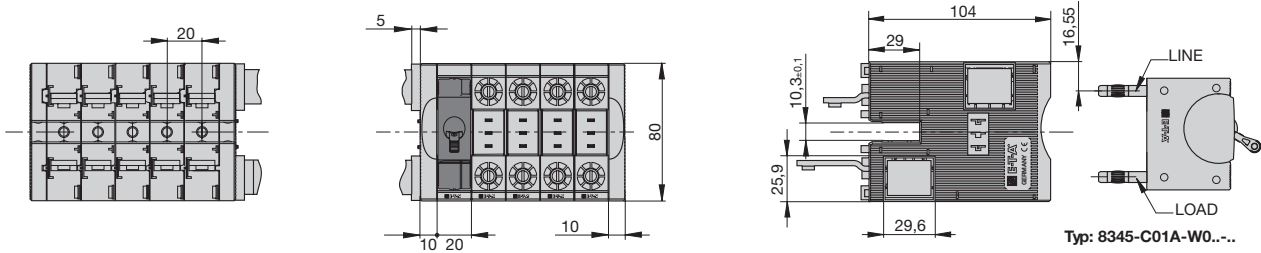


X8345-D01

Technische Daten

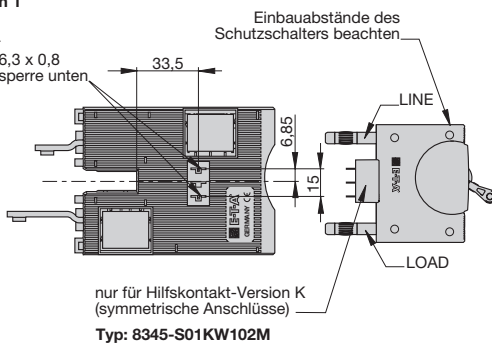
Aufsteckbare Schutzschalter	8345-.01.-W0..-D... und Signalanbaumodul X8345-S01KW102-M
Nennspannung	DC 110 V / andere Nennspannungen auf Anfrage
Belastung	125 A je Steckeinheit (bei Einsatz eines Geräteschutzschalters > 80 A dürfen die direkt benachbarten Steckplätze in Summe nur mit 160 A belastet werden) 600 A Summenstrom für Verteiler
Umgebungstemperatur	-30...60 °C
Signalisation (Öffner)	DC 80 V 0,5 A je Steckeinheit
Isolationskoordination (IEC 60664)	2,5 kV/2
Feuerbeständigkeit (IEC 60695, Teil 2-2)	selbstlöschend
Anschlussart	
Zuleitung	Kupferschiene 20x25 mm mit Gewinde M10 Stromzuführung von der Rückseite – optional rechts oder links (Drehmoment max. 15 Nm)
Verbraucher	Schraubanschlüsse M6 (Drehmoment max. 7 Nm) auf Rückseite
Signalisation	auf Rückseite Signalisation 2 Flachstecker DIN 46244-A6,3x0,8 mm
Masse	
Modul	ca. 320 g

Maßbild



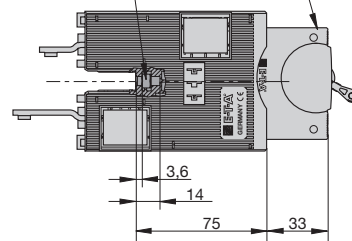
Signalisation 1

Flachstecker
IEC 61210 A6,3 x 0,8
mit Aufstecksperrung unten

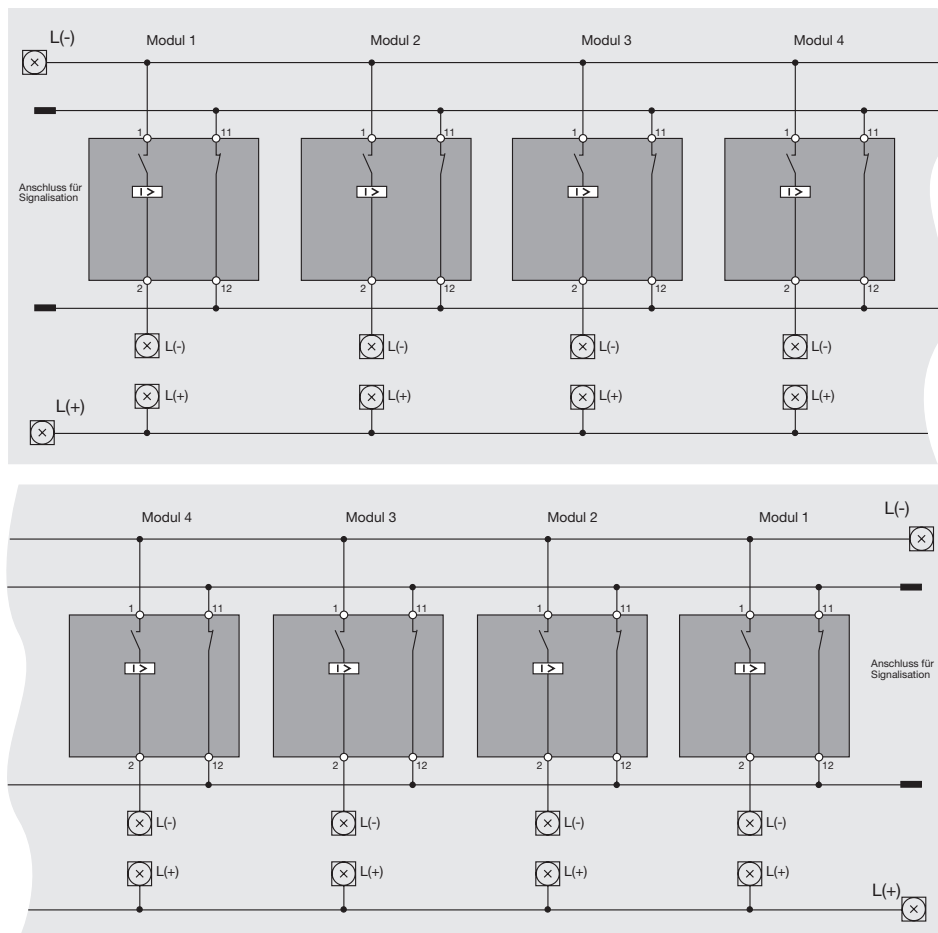


nur für Hilfskontakt-Version K
(symmetrische Anschlüsse)
Typ: 8345-S01KW102M

Einbauabstände des
Schutzschalters beachten
Sechskantmutter
DIN EN ISO 4032 - M5 - 8 - AOP
Anzugsdrehmoment für erforderlich.
Befestigungsschraube M5 max. 3,0 Nm



Schaltbild



Anschlussform

Hauptstrombahn 01

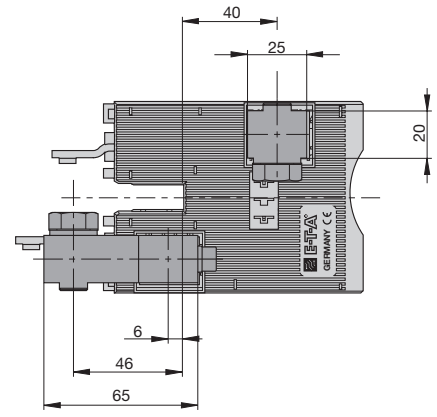
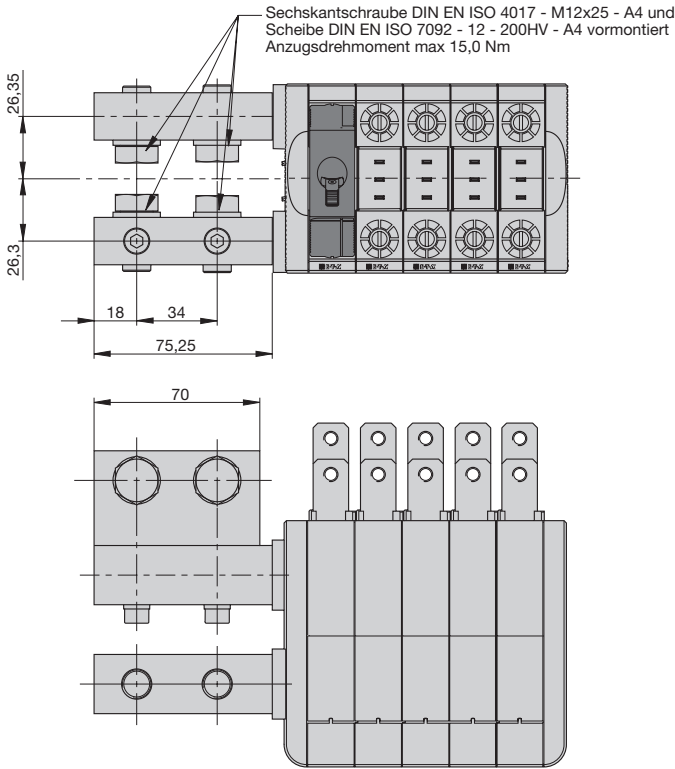


Abbildung zeigt linksseitige Einspeisung
alternativ auch rechtsseitig lieferbar

Hauptstrombahn 03

Sechskantschraube DIN EN ISO 4017 - M12x20 - A4 und Scheibe DIN EN ISO 7092 - 12 - 200HV - A4 vormontiert
Anzugsdrehmoment max. 15,0 Nm

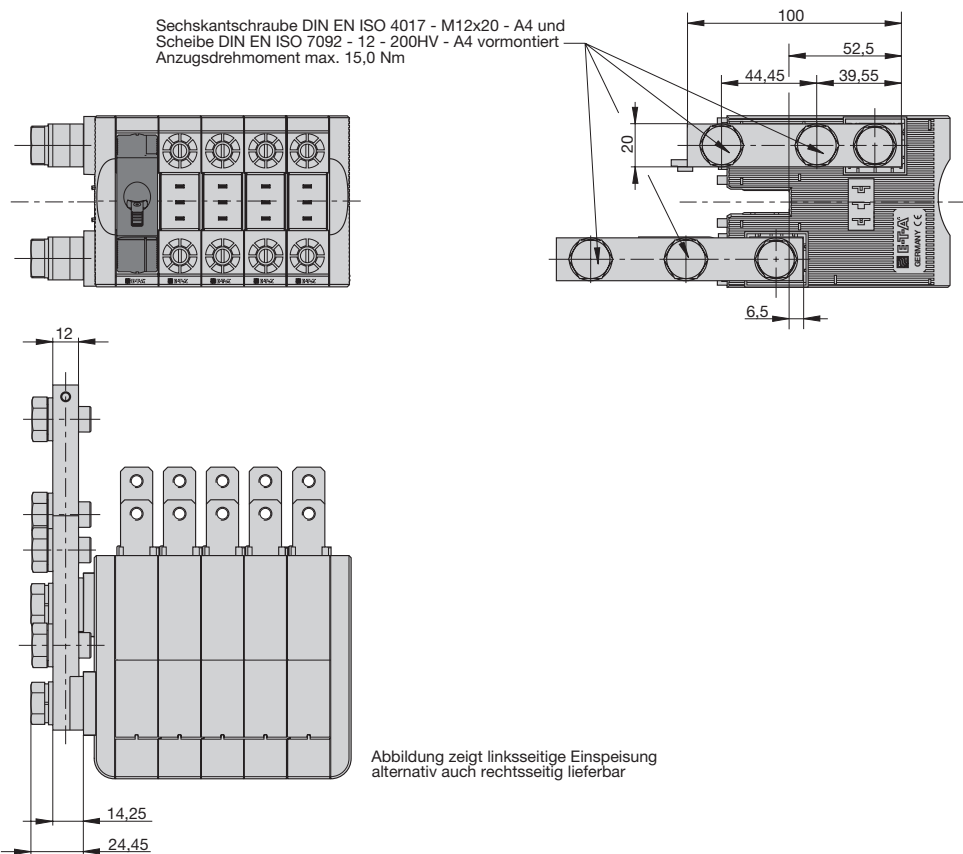
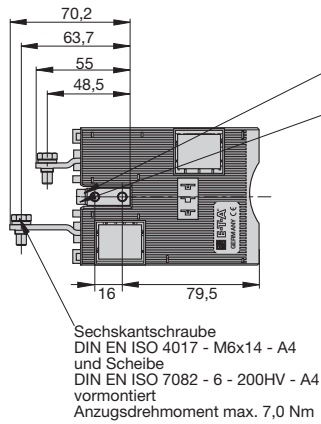
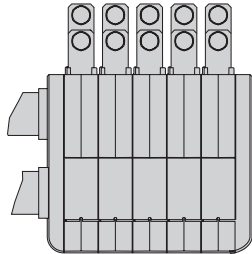


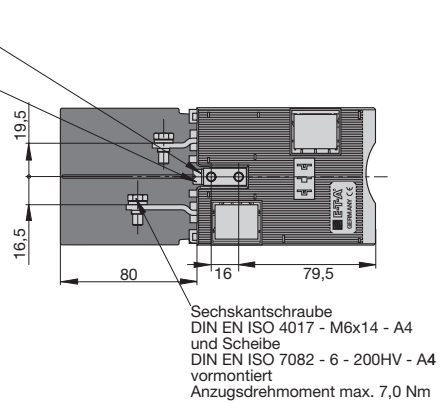
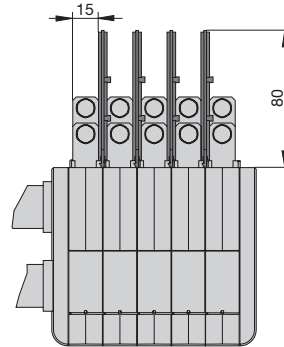
Abbildung zeigt linksseitige Einspeisung
alternativ auch rechtsseitig lieferbar

Anschlussform

Schutzschaltermodul 01
ohne Trennwand

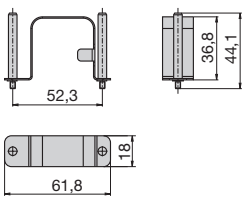


Schutzschaltermodul 07
mit Trennwand



Zubehör

Abziehbügel
Best.-Nr. X 222 547 02



Die zur Verfügung gestellten Informationen sind nach unserem Wissen genau und zuverlässig, jedoch übernimmt E-T-A keine Verantwortung für den Einsatz in einer Anwendung, die nicht der vorliegenden Spezifikation entspricht. E-T-A behält sich das Recht vor, Spezifikationen im Sinne des technischen Fortschritts jederzeit zu ändern. Maßänderungen sind vorbehalten, bei Bedarf bitte neuestes Maßblatt mit Toleranzen anfordern. Maße, Daten, Abbildungen und Beschreibung entsprechen dem neuesten Stand bei Herausgabe dieses Kataloges, sind aber unverbindlich! Änderungen sowie auch Irrtümer und Druckfehler vorbehalten. Die Bestellbezeichnung der Geräte kann von deren Beschriftung abweichen.