

**Beschreibung**

Die Power-D-Box ist ein kompaktes 19" Stromverteilungssystem in 2 HE und 84 TE aus Aluminiumprofil mit eloxierter Frontplatte. Der Frontausschnitt bietet die Möglichkeit maximal 30 Steckplätze, die von 1 - 30 durchnummeriert sind, zu bestücken. Nicht benötigte Steckplätze werden durch Blindfeldabdeckungen verschlossen, nur die zur Verfügung stehenden Plätze, wahlweise 6, 12, 18, 24 oder 30, sind »offen«.

Es können die steckbaren Schutzschaltertypen 3600/3900, 2210, die elektronischen Schutzschalter ESS20 und ESX10 oder die Elektronik-Schutzrelais E-1048-600/700 bestückt werden. Der gewünschte Gerätetyp ist im Bestellschlüssel auszuwählen, da die unterschiedliche Bautiefe der Geräte sowie die Höhe des Frontplattenausschnittes berücksichtigt werden muss.

Die Geräte werden in vorbereitete Stecksocket 63-P10-Si (je 6 Steckplätze) eingesteckt. Diese Stecksocket (S1...S5) sind rückseitig mit 6,3 mm Flachsteckanschlüssen versehen.

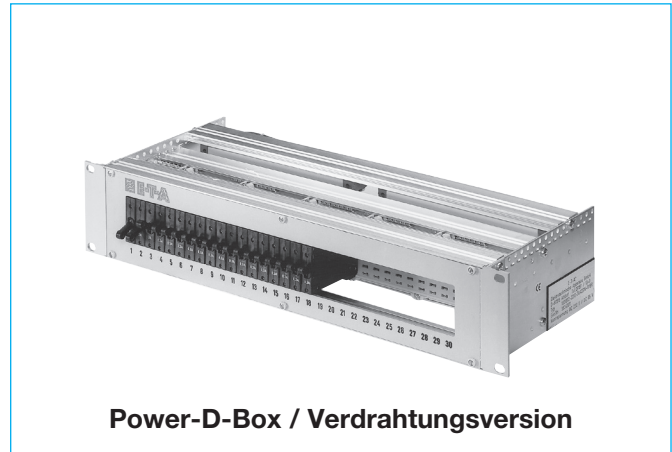
Vier Stromschienen (X1...X4) mit 6 (Signalisierung) bzw. 15 (Einspeisung) Steckmöglichkeiten (6,3 mm Flachsteckanschlüsse) erlauben ein leichtes Verdrahten der einzelnen Anschlüsse.

Optional werden ab Werk verschiedene Vorverdrahtungen angeboten:

- Parallel verdrahtete Einspeisung (2,5 mm<sup>2</sup>) mit separater Zuführung je Stecksocket über die Stromschienen X1 und X2. Die Farbe der Verdrahtung kann gewählt werden: schwarz, rot, blau oder grau. Die Einspeisung wird nur eingangsseitig vorverdrahtet.
- Parallel verdrahtete Hilfskontakte (Öffner) gruppiert je Stecksocket mit 1 mm<sup>2</sup> über die Stromschienen X3 (Einspeisung) und X4 (Meldung). Die Farbe der Verdrahtung kann gewählt werden: schwarz, rot, blau oder grau.
- Seriell verdrahtete Hilfskontakte (Schließer) aller Steckplätze in 1 mm<sup>2</sup> über die Stromschienen X3 (Einspeisung) und X4 (Meldung). Die Farbe der Verdrahtung kann gewählt werden: schwarz, rot, blau oder grau.
- Kundenspezifische Verdrahtung nach Vorgabe.

Auf Wunsch können auch andere Bestückungsausführungen z. B. Vorsicherung, getrennte Stromkreise oder Redundanz, mehrpolige Stromkreise, Anschlussklemmen, kundenspezifische Beschriftung etc. geliefert werden – bitte fragen Sie uns.

Als Alternative zur standardmäßigen Verdrahtung mittels Kabel wird auch eine kompakte Leiterplatte mit rückseitigen Anschlussklemmen angeboten (siehe dazu Kapitel Leiterplattenversion).



**Power-D-Box / Verdrahtungsversion**

**Technische Daten**

19" Power-D-Box	Länge: 84 TE (426,72 mm) Höhe: 2 HE (88,90 mm) Tiefe: 205...295 mm (je nach Ausführung) Material: Aluminium eloxiert
Frontblende mit Ausschnitt für 30 Steckplätze nummeriert 1 bis 30	1 Stecksocket = 6 Steckplätze (Nr. 1-6) 2 Stecksocket = 12 Steckplätze (Nr. 1-12) 3 Stecksocket = 18 Steckplätze (Nr. 1-18) 4 Stecksocket = 24 Steckplätze (Nr. 1-24) 5 Stecksocket = 30 Steckplätze (Nr. 1-30)  nicht bestückte Stecksocket sind mit Leerfeldabdeckungen verschlossen.
Stecksocket	Klembrett Typ 63-P10-Si (6 Steckplätze) mit Aussparung für polarisierte Aufstecksperrückseitige Flachsteckanschlüsse 6,3 mm max. Kontaktbelastung: 16 A dauernd
Stromschienen Einspeisung (X1, X2)	15-teilig für Flachstecker 6,3 mm Nennstrom max. 63 A
Stromschienen Hilfskontakte (X3, X4)	6-teilig für Flachstecker 6,3 mm Nennstrom max. 32 A
Verdrahtung Einspeisung	Stromschiene 50 A je Stecksocket (= 6 Steckplätze) Leitungen H07Z-K 2,5 mm <sup>2</sup> mit vollisolierten Flachsteckern 6,3 mm nach VBG 4 eine Zuleitung je Stecksocket, max. Nennstrom 20 A
Verdrahtung Hilfskontakte	Leitungen H07Z-K 1 mm <sup>2</sup> mit vollisolierten Flachsteckern 6,3 mm nach VBG 4 max. Nennstrom 4 A
Verdrahtungsfarben	wählbar schwarz, rot, blau, grau
Nennspannung	AC 250 V; DC 65 V
Gehäuseerdung	an der Innenseite über Schraubanschluss M6 mittels Ringkabelschuh (bei redundanten Systemen doppelt vorhanden)

**Bestellnummernschlüssel**

**Typennummer**

**19BGT** 19" Power-D-Box / Verdrahtungsversion

**Ausführung Bauhöhe**

- 1** 1 HE
- 2** 2 HE
- 3** 3 HE

**Gerätetypen (zur Bestückung vorbereitet)**

- 3600** für Schutzschalter Typ 3600 oder 3900
- 2210** für Schutzschalter Typ 2210
- 1048** für elektronisches Schutzschaltrelais E-1048-600
- ESS20** für elektron. Schutzschalter Typ ESS20
- ESX10** für elektron. Sicherungsautomat ESX10

**Anzahl der Steckplätze**

- 06** 6 Pole (Standard bei 2 HE)
- 12** 12 Pole (Standard bei 2 HE)
- 18** 18 Pole (Standard bei 2 HE)
- 24** 24 Pole (Standard bei 2 HE)
- 30** 30 Pole (Standard bei 2 HE)
- nn** Anzahl Pole (Sonderausführung)

**Vorverdrahtung Einspeisung**

- A0** ohne
- R0** ohne, redundant
- A2** Einspeisung vorverdrahtet 1-polig (oder 1 Stromkreis)
- R2** Einspeisung vorverdrahtet 1-polig redundant
- A4** Einspeisung vorverdrahtet 2-polig (oder 2 Stromkreise)
- R4** Einspeisung vorverdrahtet 2-polig redundant
- A6** Einspeisung vorverdrahtet 3-polig (oder 3 Stromkreise)
- R6** Einspeisung vorverdrahtet 3-polig redundant
- A8** Einspeisung vorverdrahtet 4-polig (oder 4 Stromkreise)
- R8** Einspeisung vorverdrahtet 4-polig redundant

**Verdrahtungsfarbe (nicht bei A0 + R0)**

**einpolige Verdrahtung**

- SW** schwarz
- RT** rot
- BL** blau
- GR** grau

**zweipolige Verdrahtung**

- RB** 1. Pol rot, 2. Pol blau
- RS** 1. Pol rot, 2. Pol schwarz
- SB** 1. Pol schwarz, 2. Pol blau

**dreipolige Verdrahtung**

- SW** 1. bis 3. Pol schwarz
- SB** 1. bis 2. Pol schwarz, 3. Pol blau

**vierpolige Verdrahtung**

- SW** 1. bis 4. Pol schwarz
- SB** 1. bis 3. Pol schwarz, 4. Pol blau

**Vorverdrahtung Hilfskontakte (1 mm<sup>2</sup>)**

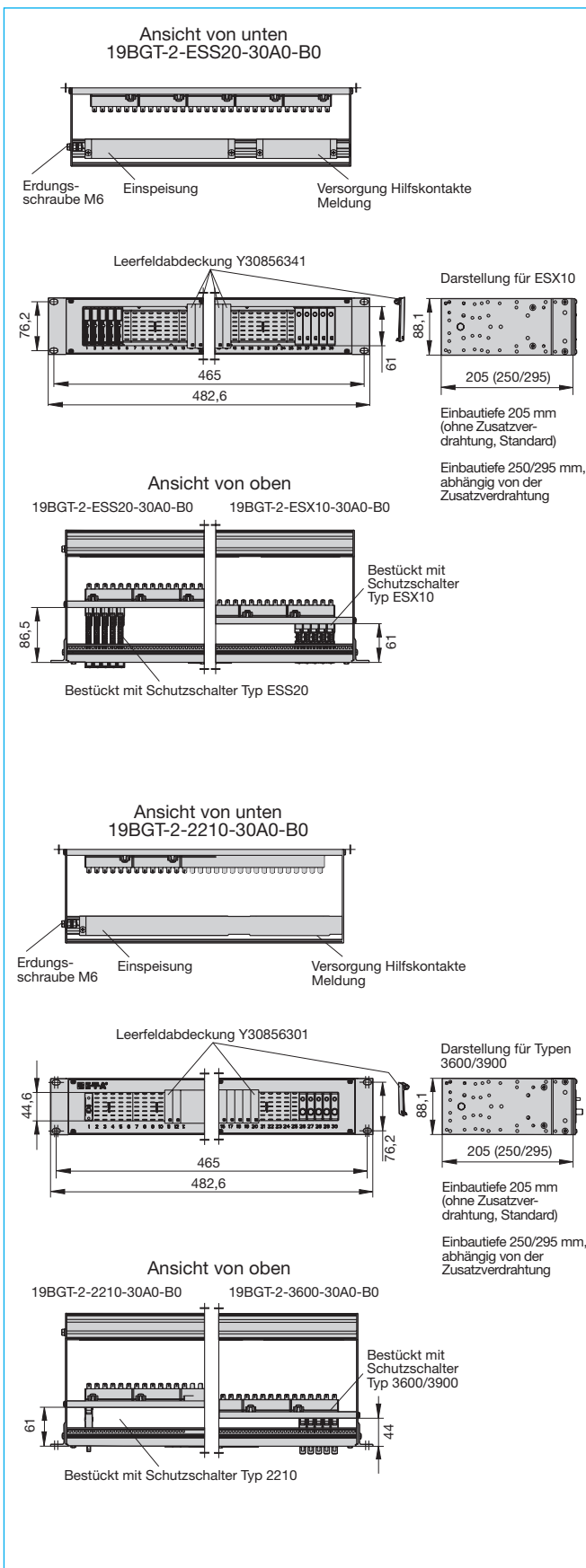
- B0** ohne
- B1** Hilfskontakte in Reihe geschaltet (Gerätetyp berücksichtigen!)
- B2** Hilfskontakte parallel geschaltet (Gerätetyp berücksichtigen!)

**Verdrahtungsfarbe (nicht bei B0)**

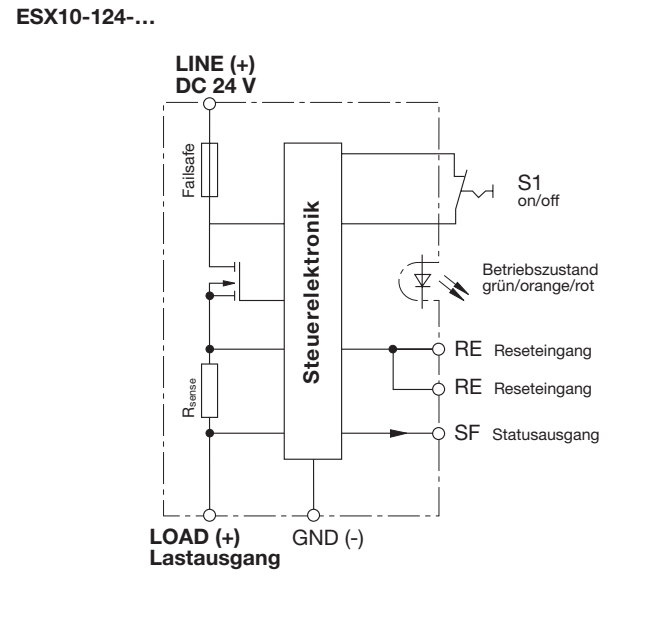
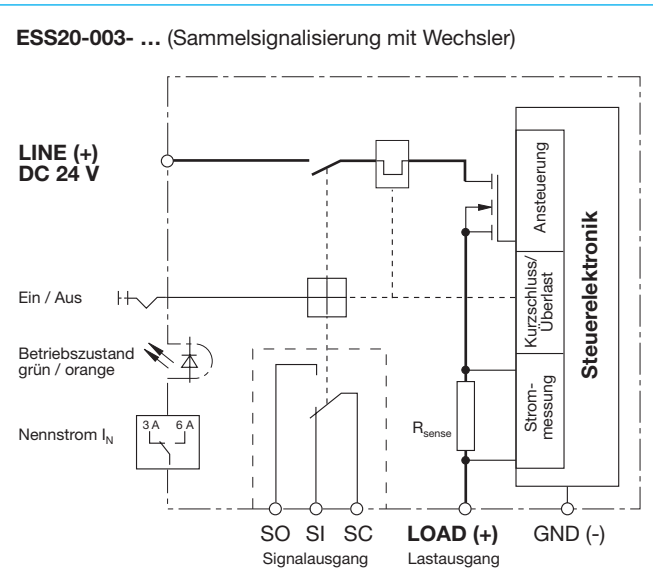
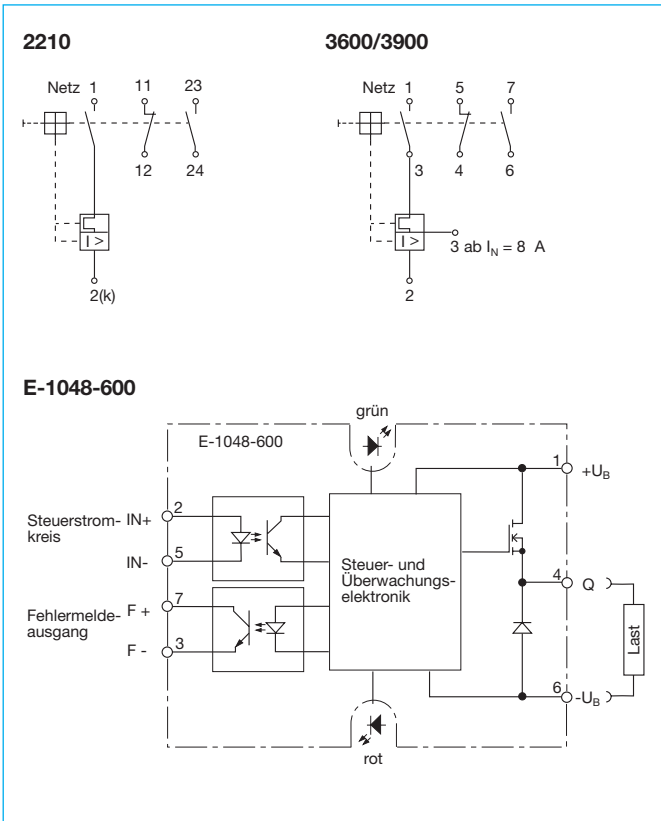
- SW** schwarz
- RT** rot
- BL** blau
- GR** grau (Standard)
- S...** Sonderausführung für kundenspez. Ausführung

**19BGT-2 - 2210 - 24 A2 SW-B1 GR - S...** Bestellbeispiel

**Maßbilder**



**Schaltbilder**



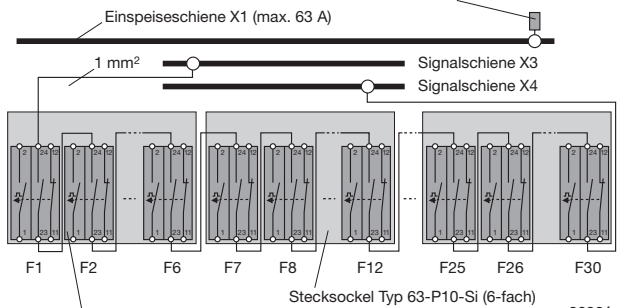
**1**

## Anschlüsse

### 19BGT-2-2210/3600-30A0-B1

Vorverdrahtung der Signalisierung, Sammelmeldung-Reihenschaltung

Einspeiseklemme X22150301  
10...16 (25) mm<sup>2</sup>, aufsteckbar (optional)



Schutzschalter 2210-S21x.../3600.../3900 steckbar (nicht ab Werk bestückt)

Lastanschlüsse Pin 1, Flachstecker 6,3 mm  
Signalkontaktanschlüsse:  
11-12 Schließer, Flachstecker 6,3 mm  
Signalkontaktanschlüsse:  
23-24 Öffner, Flachstecker 6,3 mm

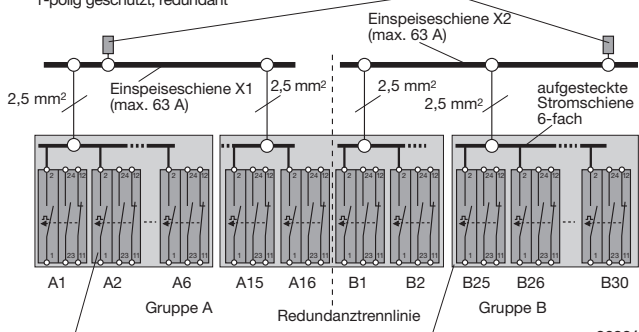
Pin-Belegung  
Sockel 63-P10-Si  
(einzelner Pol)

	2210	3600/ 3900
2	1	1
12	4	4
24	6	6
n.c.	3	3
23	7	7
11	5	5
1	2	2

### 19BGT-2-2210/3600-30R2-B0

Vorverdrahtung der Einspeisung, 1-polig geschützt, redundant

Einspeiseklemme X22150301  
25 mm<sup>2</sup>, aufsteckbar (optional)



Schutzschalter 2210-S21x.../3600.../3900 steckbar (nicht ab Werk bestückt)

Lastanschluss Pin 1, Flachstecker 6,3 mm  
Signalkontaktanschlüsse:  
11-12 Schließer, Flachstecker 6,3 mm  
Signalkontaktanschlüsse:  
23-24 Öffner, Flachstecker 6,3 mm

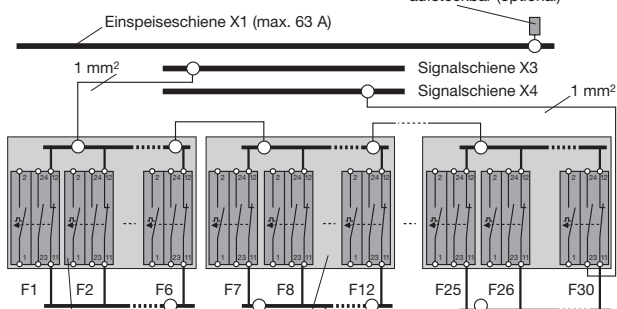
Pin-Belegung  
Sockel 63-P10-Si  
(einzelner Pol)

	2210	3600/ 3900
2	1	1
12	4	4
24	6	6
n.c.	3	3
23	7	7
11	5	5
1	2	2

### 19BGT-2-2210/3600-30A0-B2

Vorverdrahtung der Signalisierung, Sammelmeldung-Parallelschaltung

Einspeiseklemme X22150301  
10...16 (25) mm<sup>2</sup>, aufsteckbar (optional)



Schutzschalter 2210-S21x.../3600.../3900 steckbar (nicht ab Werk bestückt)

Lastanschlüsse Pin 1, Flachstecker 6,3 mm  
Signalkontaktanschlüsse:  
11-12 Schließer, Flachstecker 6,3 mm  
Signalkontaktanschlüsse:  
23-24 Öffner, Flachstecker 6,3 mm

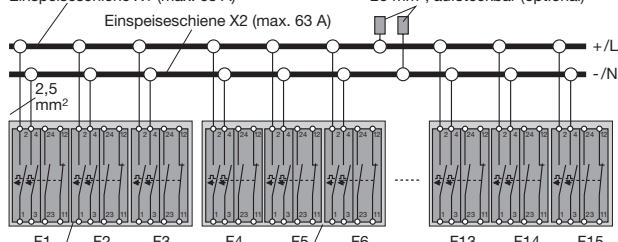
Pin-Belegung  
Sockel 63-P10-Si  
(einzelner Pol)

	2210	3600/ 3900
2	1	1
12	4	4
24	6	6
n.c.	3	3
23	7	7
11	5	5
1	2	2

### 19BGT-2-2210/3600-30A4-B0

Vorverdrahtung der Einspeisung, 2-polig geschützt/geschalten

Einspeiseklemme X22150301  
25 mm<sup>2</sup>, aufsteckbar (optional)



Schutzschalter 2210-S21x.../3600.../3900... steckbar (nicht ab Werk bestückt)

Lastanschlüsse:  
Pin 1 (+/-), Pin 3 (-/N), Flachstecker 6,3 mm  
Signalkontaktanschlüsse:  
11-12 Schließer, Flachstecker 6,3 mm  
Signalkontaktanschlüsse:  
23-24 Öffner, Flachstecker 6,3 mm

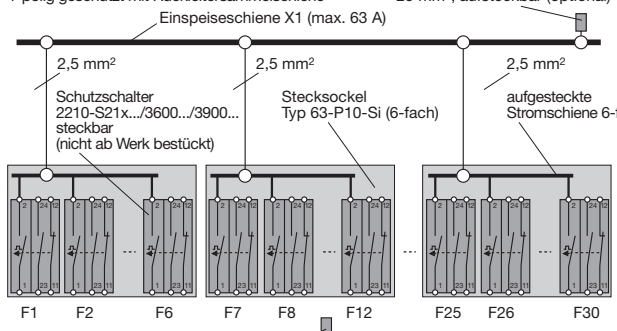
Pin-Belegung  
Sockel 63-P10-Si  
(einzelner Pol)

	2210	3600/ 3900
2	1	1
12	4	4
24	6	6
n.c.	3	3
23	7	7
11	5	5
1	2	2

### 19BGT-2-2210/3600-30A2-B0

Vorverdrahtung der Einspeisung, 1-polig geschützt mit Rückleitersammelschiene

Einspeiseklemme X22150301  
25 mm<sup>2</sup>, aufsteckbar (optional)



Schutzschalter 2210-S21x.../3600.../3900... steckbar (nicht ab Werk bestückt)

Lastanschlüsse 1. Pol an Pin 1, Flachstecker 6,3 mm  
Lastanschlüsse 2. Pol an Rückleitersammelschiene X2, Flachstecker 6,3 mm  
Signalkontaktanschlüsse:  
11-12 Schließer, Flachstecker 6,3 mm  
Signalkontaktanschlüsse:  
23-24 Öffner, Flachstecker 6,3 mm

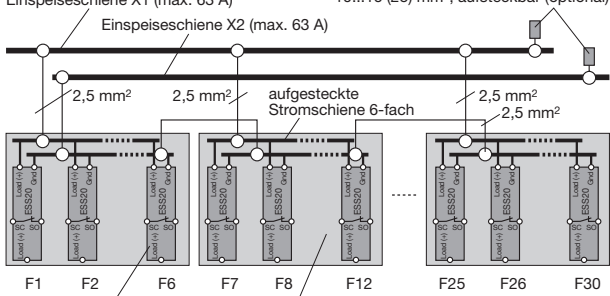
Pin-Belegung  
Sockel 63-P10-Si  
(einzelner Pol)

	2210	3600/ 3900
2	1	1
12	4	4
24	6	6
n.c.	3	3
23	7	7
11	5	5
1	2	2

### 19BGT-2-ESS20/ESX10-30A4-B0

Vorverdrahtung der Einspeisung, 1-polig geschützt

Einspeiseklemme X22150301  
10...16 (25) mm<sup>2</sup>, aufsteckbar (optional)



Elektron. Schutzschalter ESS20 oder Elektron. Sicherungsautomat steckbar (nicht ab Werk bestückt)

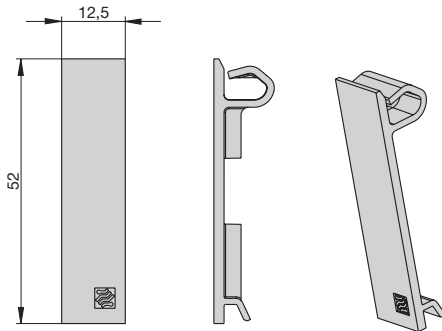
Lastanschlüsse LOAD (+), Flachstecker 6,3 mm  
Signalkontaktanschlüsse SC -SO Schließer, Flachstecker 6,3 mm

Pin-Belegung  
Sockel 63-P10-Si  
(einzelner Pol)

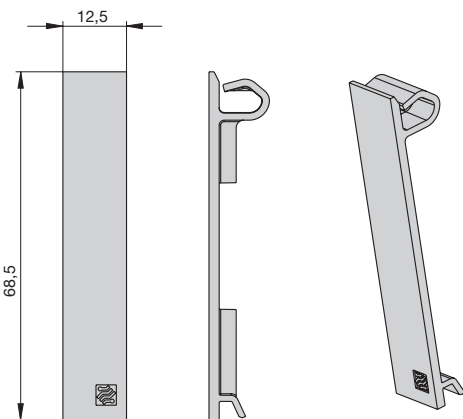
	ESS20	ESX10
LINE	1	LINE
Gnd	11	Gnd
SC	13	SC
n.c.	n.c.	n.c.
SO	14	SO
LOAD	2	LOAD

Zubehör

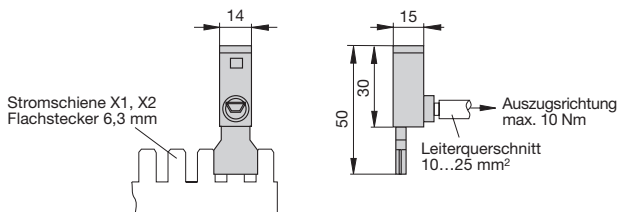
**Leerfeldabdeckung für Power-D-Box**  
(Gerätetypen 3600/3900, 2210)  
**Best.-Nr. Y 308 563 01**



**Leerfeldabdeckung für Power-D-Box**  
(Gerätetypen ESS20/ESX10)  
**Best.-Nr. Y 308 563 41**

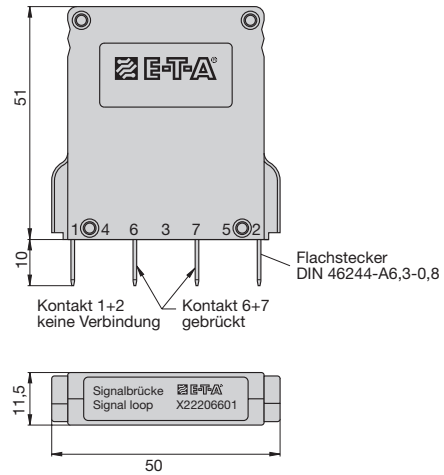


**Einspeiseklemme (max. 63 A) Anzugsdrehmoment max. 3,0 Nm**  
**Best.-Nr. X 221 503 01**

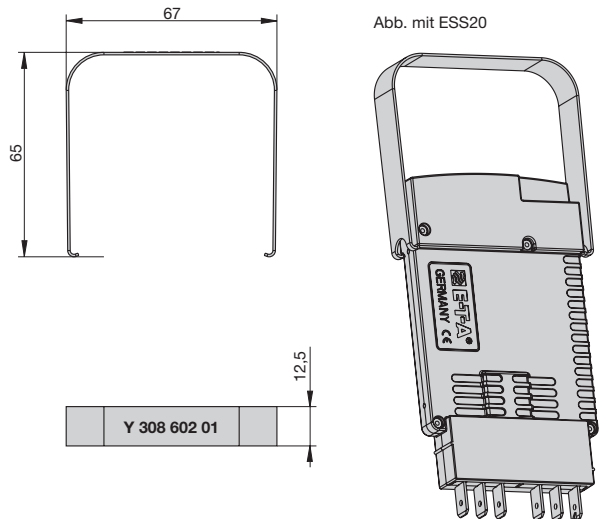


**Achtung:** Kabel dürfen nur bei nicht aufgesteckter Klemme angeschlossen werden.

**Signalbrücke**  
zum Einstecken an Stelle der Schutzschalter zur Überbrückung der durchgeschleiften Hilfskontakte (Serienschaltung)  
**Best.-Nr. X 222 066 01**



**Abziehbügel für ESS20/ESX10**  
**Best.-Nr. Y 308 602 01**



Die zur Verfügung gestellten Informationen sind nach unserem Wissen genau und zuverlässig, jedoch übernimmt E-T-A keine Verantwortung für den Einsatz in einer Anwendung, die nicht der vorliegenden Spezifikation entspricht. E-T-A behält sich das Recht vor, Spezifikationen im Sinne des technischen Fortschritts jederzeit zu ändern. Maßänderungen sind vorbehalten, bei Bedarf bitte neuestes Maßblatt mit Toleranzen anfordern. Maße, Daten, Abbildungen und Beschreibung entsprechen dem neuesten Stand bei Herausgabe dieses Kataloges, sind aber unverbindlich! Änderungen sowie auch Irrtümer und Druckfehler vorbehalten. Die Bestellbezeichnung der Geräte kann von deren Beschriftung abweichen.