

## Zubehör für ESX10

### Beschreibung

Das **Modul 17plus** ist ein Montage- und Stromverteilungssystem, das in Verbindung mit dem elektronischen Sicherungsautomaten ESX10 zum Einsatz kommt. Es besteht aus einzelnen Komponenten zur Aufnahme von zwei ESX10 im Rastermaß 12,5 mm. Diese werden in das Modul 17plus eingesteckt, welches selbst auf eine Tragschiene aufgeschnappt wird.

Die zweikanaligen Module sind anreihbar, wodurch größere Verteilungssysteme erzeugt werden können. Am Anfang und Ende des Systems wird je ein Anschlusselement aufgesteckt. Eine Stromverteilung auf die einzelnen Kanäle mit einer gemeinsamen Einspeisung (Pluspol) wird durch das Einschieben einer Stromschiene auf der Anschlussseite der Module in eine dafür vorgesehene Nut erreicht.

Sämtliche elektrischen Anschlüsse werden über Federkraftklappen hergestellt. Das Bezugspotential für den ESX10 (GND Pin 11) wird ebenfalls durchgeschleift und auf die seitlichen Anschlusselemente herausgeführt.




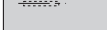

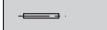

Der im ESX10-104/-124 integrierte Statusausgang SF kann am Anschluss 12 des jeweiligen Kanals abgegriffen werden (Einzelsignalisierung). Der Reseteingang RE kann über Anschluss 13 oder 14 (ESX10-124) oder Anschluss 12 (ESX10-125) beschaltet werden. Der im ESX10-115 integrierte Steuereingang IN+ wird über die Klemme 12 zugeführt.

Je nach Option steht ebenfalls ein potenzialfreier Signalkontakt zur Verfügung (ESX10-103/-115/-125).

### Bestellbezeichnung

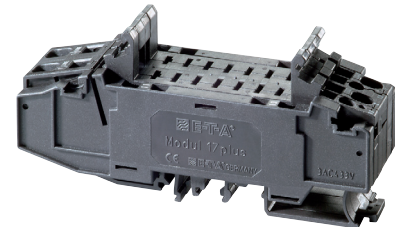
17PLUS-Q02-00	Modul 17plus, Mittelteil, 2-kanalig
17PLUS-QA0-LR	Anschlusselement links und rechts (Paar) für seitliche LINE-Einspeisung durch Mantelklemme, Anschluss der Signalisierung etc.

### Pinbelegung, mit ESX10-124 bestückt (Beispiel)

ESX10-124 Modul 17 plus		
LINE (+)	(1)	 Betriebsspannung PLUS, DC 24 V
GND	(11)	 Betriebsspannung MINUS
RE	(13)	 Reseteingang RE
		
RE	(14)	 Reseteingang RE
SF	(12)	 Statusausgang SF
LOAD (+)	(2)	 Abgesicherter Lastausgang

### Zulassungen

Prüfstelle	Nennspannung	Nennstrombereich
UL 60950	AC 250 V; DC 80 V	50 A



17plus

### Technische Daten

Anschlüsse	Zugfederklappen (ZFK) für starre Drähte und flexible Kabel mit und ohne Aderendhülsen. Zum Lösen der Zugfeder bitte angegebene Schraubendrehergröße (SD) verwenden.
------------	---

Bezeichnung	Querschnitt des Anschlussleiters	SD	Abisolierlänge
Line-Einspeisung (1)	1,5-10 mm <sup>2</sup>	3 (1,0 x 5,5)	12 mm
Load-Ausgang (2)	0,25-4 mm <sup>2</sup>	1 (0,6 x 3,5)	12 mm
Signalisierung Anschlüsse (11, 13, 14)	0,25-2,5 mm <sup>2</sup>	1 (0,6 x 3,5)	10 mm
Signalisierung Anschluss (12)	0,25-1,5 mm <sup>2</sup>	0 (0,4 x 2,5)	9 mm

Nennspannung (ohne ESX10): AC 250 V; 3 AC 433 V; DC 65 V

Nennstrom(ohne ESX10):

LINE-Einspeisung (1)	50 A
LOAD-Ausgang (2)	25 A
Bezugspotenzial GND (11)	10 A
Einzelsignalisierung (12)	1,0 A (mit ESX10: 0,5 A)
Reseteingang (13-14)	1,0 A (mit ESX10: 0,5 A)

Innenwiderstände (ohne ESX10)

LINE-LOAD (1-2):	≤ 5 mΩ
Signalisierung (13-14) je Modul	≤ 8 mΩ /je Pol
	zzgl. je weiterem angereihertem Modul: + 5 mΩ

Schwingungsfestigkeit 5 g (57-500 Hz) ± 0,38 mm (10-57 Hz); Prüfung nach IEC 60068-2-6, Test Fc, 10 Frequenzzyklen/Achse

Stoßfestigkeit 25 g (11 ms) Prüfung nach IEC 60068-2-27, Test Ea 11 ms Halbsinus

Korrosionsfestigkeit 96 Std. in 5 % Salznebel, Prüfung nach IEC 60068-2-11, Test Ka

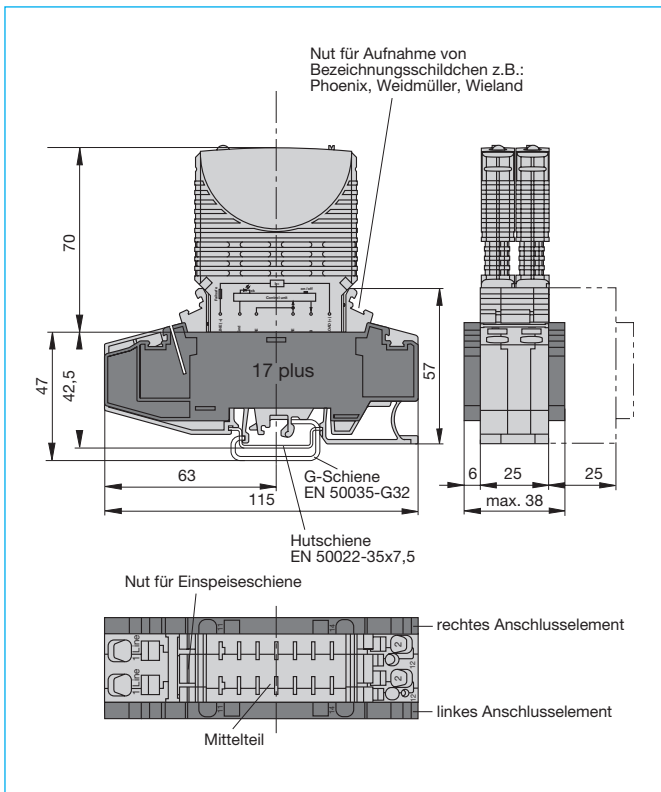
Feuchtigkeitsprüfung 240 Std. in 95 % rel. Feuchte, Prüfung nach IEC 60068-2-78, Test Cab

Spannungsfestigkeit Modul 17plus (ohne ESX10)

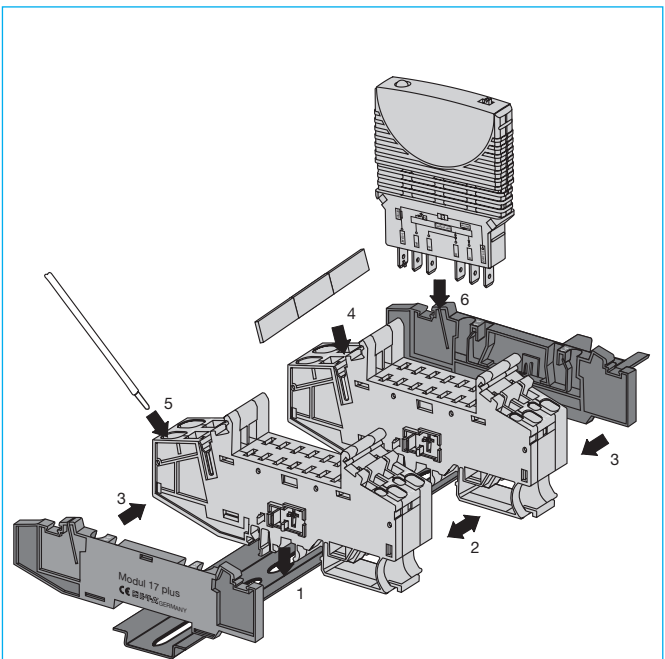
Hauptstromkreis zueinander (ohne Stromschiene)	1 500 V
Hauptstromkreis zu Signalstromkreis	1 500 V
Signalstromkreis zu Signalstromkreis	1 500 V

Masse: Modul 17plus (Mittelteil)	ca. 85 g
Anschlusselemente (Paar)	ca. 30 g

Maßbild

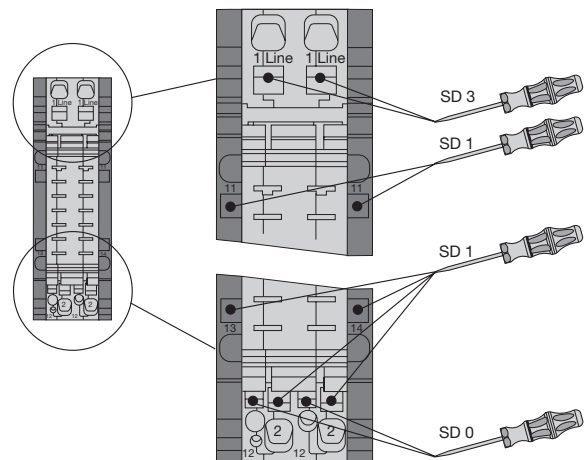


Montagebeispiel



Montageablauf:

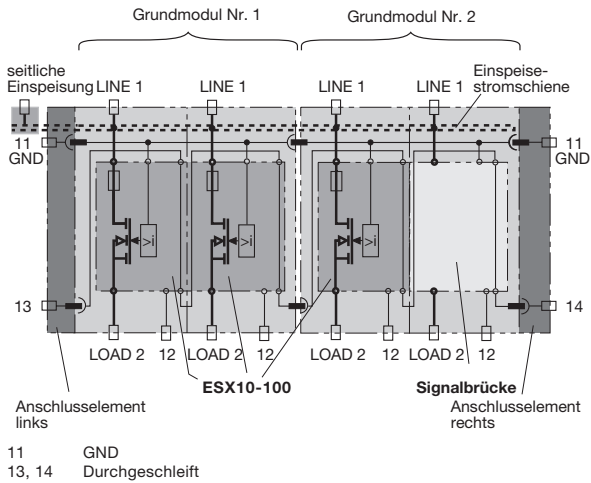
- 1 Grundmodule auf Hutschiene aufschneiden.
- 2 Grundmodule zusammenschieben.
- 3 Anschlusselemente rechts und links aufschneiden.
- 4 Stromschiene nach Bedarf ablängen und in Grundmodule einstecken.
- 5 Anschlussleitungen in Federkraftklemmen einstecken.
- 6 ESX10 einstecken.



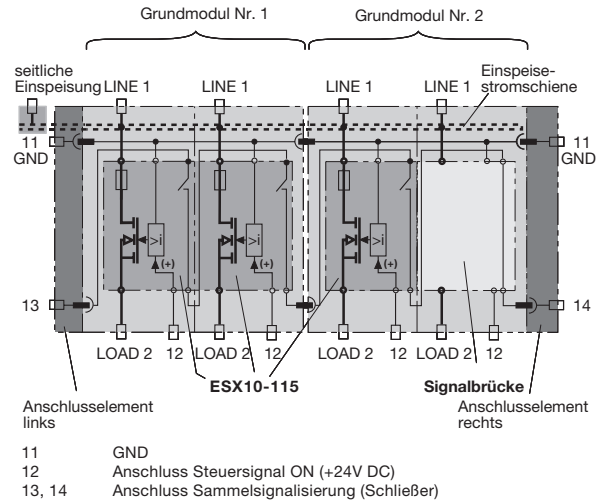
Montage und Demontage der Anschlussleitungen mit Schraubendreher

## Schaltbild, Anschlussbild ESX10-...

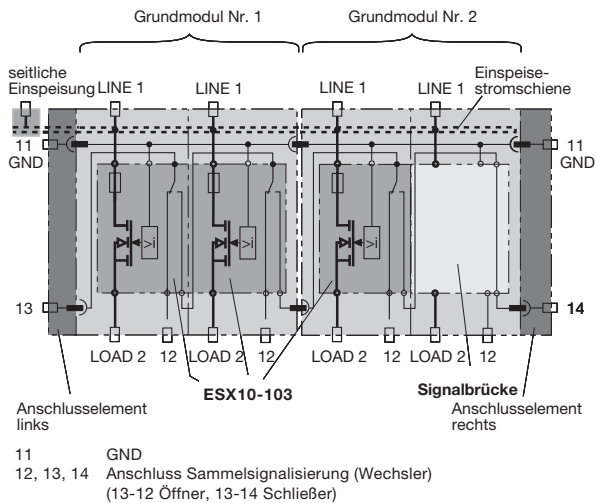
### Modul 17plus mit ESX10-100



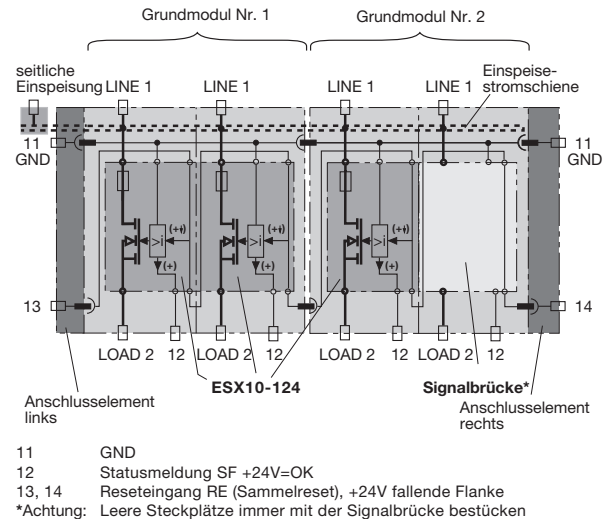
### Modul 17plus mit ESX10-115



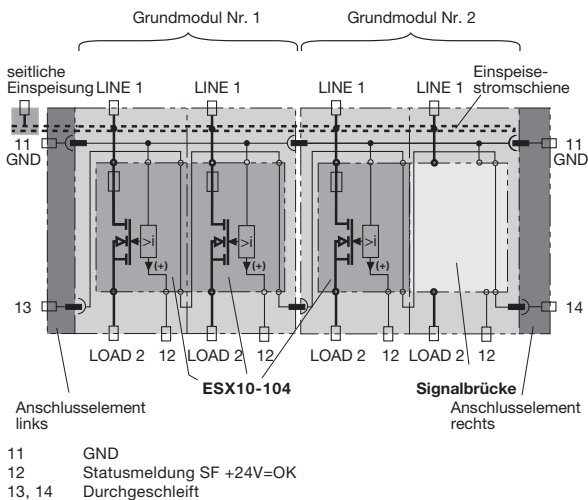
### Modul 17plus mit ESX10-103



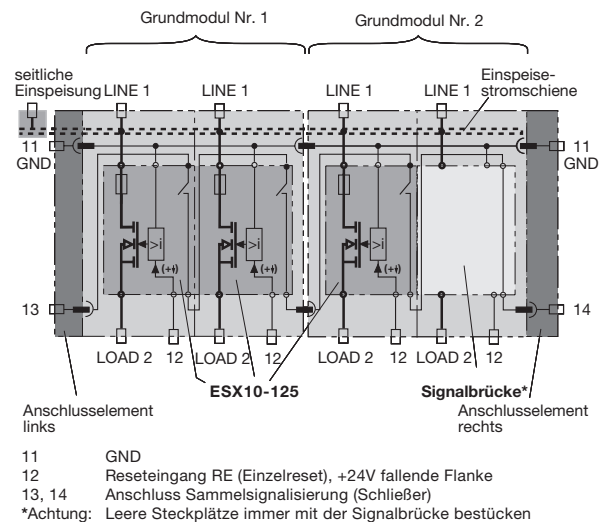
### Modul 17plus mit ESX10-124



### Modul 17plus mit ESX10-104

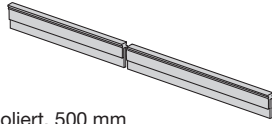


### Modul 17plus mit ESX10-125

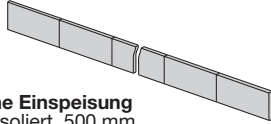


**Zubehör für ESX10**

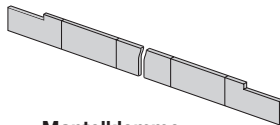
**Einspeiseschiene 32 A**  
**Best.-Nr. X 222 005 01** blau isoliert, 500 mm  
**Best.-Nr. X 222 005 02** rot isoliert, 500 mm  
**Best.-Nr. X 222 005 03** grau isoliert, 500 mm  
 »bis 32 A dauernd belastbar«



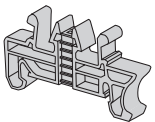
**Einspeiseschiene 50 A**  
**Best.-Nr. Y 307 016 01** nicht isoliert, 500 mm  
 »bis 50 A dauernd belastbar;  
 wird vollständig eingesteckt und ist somit berührsicher«



**Einspeiseschiene für seitliche Einspeisung**  
**Best.-Nr. Y 307 016 11** nicht isoliert, 500 mm  
 »bis 50 A dauernd belastbar«



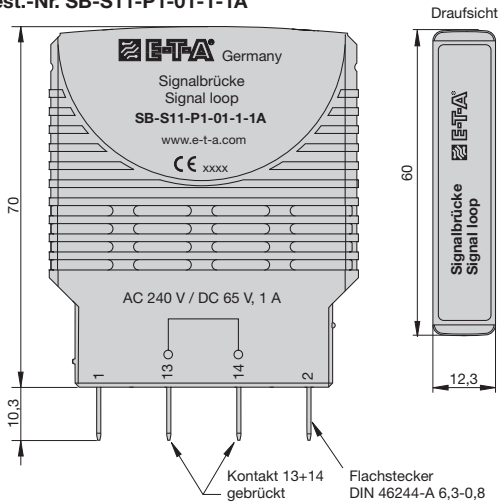
**Universalendhalter**  
**Best.-Nr. X 222 004 01**  
 Breite 10 mm



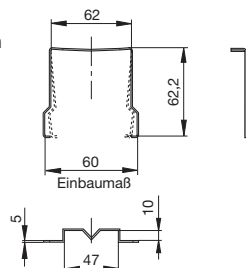
**Mantelklemme**  
**Best.-Nr. X 211 156 01**  
 nicht isoliert



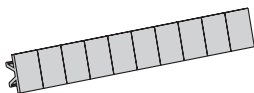
**Signalbrücke**  
**Best.-Nr. SB-S11-P1-01-1-1A**



**Klemmfeder für elektronischen Schutzschaltertyp ESX10**  
**Best.-Nr. Y 308 729 01**

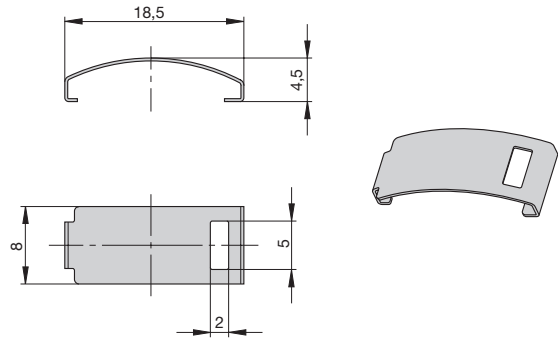


**Beschriftungsschild**  
 nutzbare Beschriftungsfläche 6 x 10 mm  
 (Verpackungseinheit 10 St. = 1 Streifen)  
**Best.-Nr. Y 307 942 61**



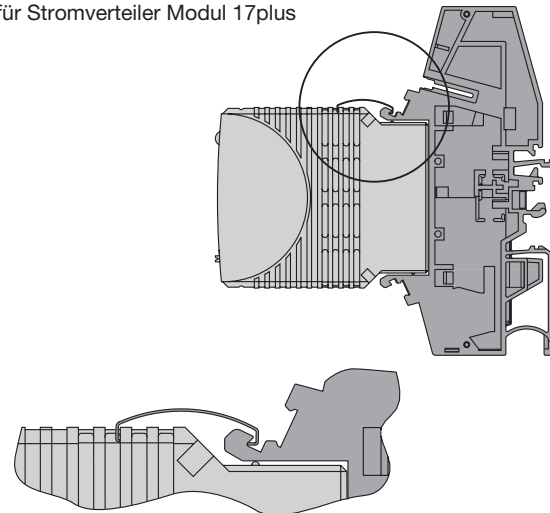
**Zubehör für ESX10**

**Klemmbügel Y 307 754 01**

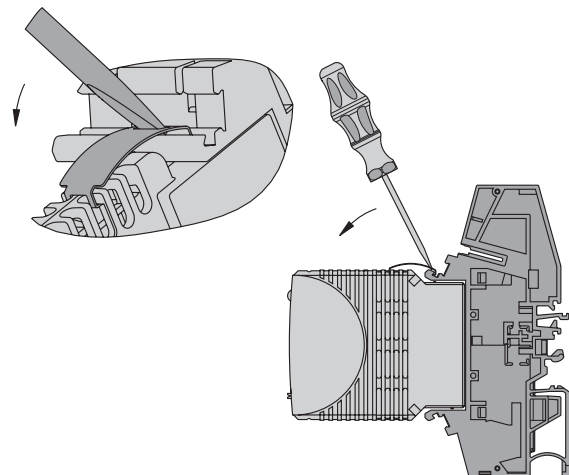


**Montage des Klemmbügels**

ESX10 mit Klemmbügel Y 307 754 01  
 für Stromverteiler Modul 17plus



Demontage Klemmbügel Y 307 754 01



## Zubehör für ESX10

**Stecksockel (bis 16 A dauernd belastbar)**

**Best.-Nr. 17-P10-Si**

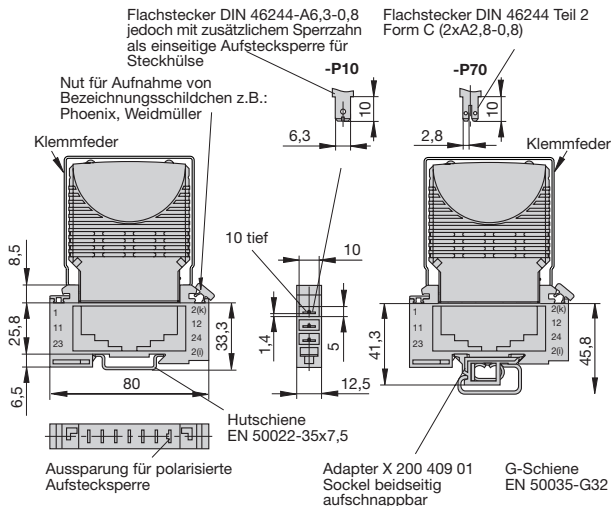
**Best.-Nr. 17-P70-Si**

(Klemmfeder Y 308 792 01)

**Best.-Nr. 17-P10-Si-20025**

**Best.-Nr. 17-P70-Si-20025**

(mit Adapter montiert)

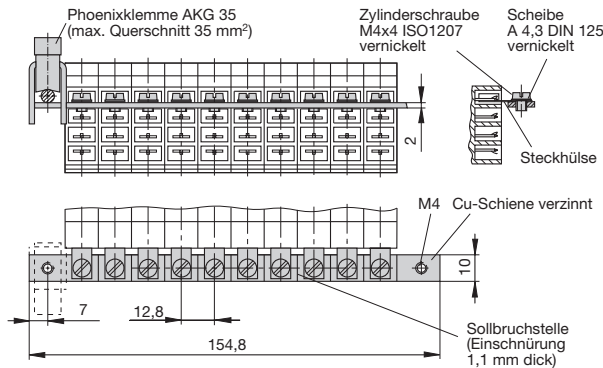


**Verbindungsschiene 10-polig (Lieferung als Set), für Stecksockel 17**

(bis 100 A dauernd belastbar), größere Polzahlen auf Anfrage

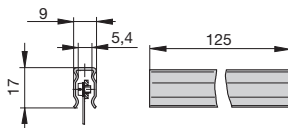
**Best.-Nr. X 211 157 01** mit Anschlussklemme

**Best.-Nr. X 211 157 02** ohne Anschlussklemme



**Abdeckung für Verbindungsschiene (10-polig)**

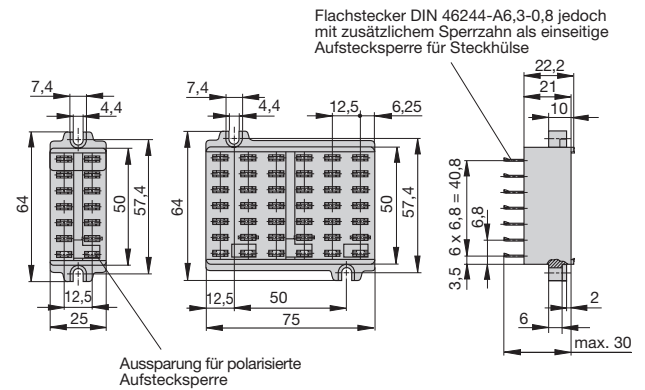
**Best.-Nr. Y 303 824 01**



**Klemmbretter**

**Best.-Nr. 23-P10-Si**

**Best.-Nr. 63-P10-Si**



**Verbindungskette -P10**

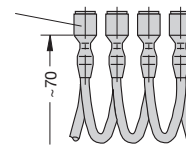
**Best.-Nr. X 210 588 01** / 01/1,5 mm<sup>2</sup> braun

**Best.-Nr. X 210 588 02** / 01/2,5 mm<sup>2</sup> schwarz

**Best.-Nr. X 210 588 03** / 01/2,5 mm<sup>2</sup> rot

**Best.-Nr. X 210 588 04** / 01/2,5 mm<sup>2</sup> blau

100 Stück Steckhülsen 6,3  
DIN 46247 Ms,  
verzinkt, isoliert



## Pinbelegung, mit ESX10 bestückt (Beispiel)

**ESX10-124 17-P10-Si**

LINE (+)	[2(k)]	
GND	[12]	
RE	[24]	
RE	[2(i)]	
RE	[23]	
SF	[11]	
LOAD (+)	[1]	

**Tabelle 4: ESX10-... - Pinbelegung 17-P10-Si**

17-P10-Si	ESX10-					
Pins	-100	-103	-104	-115	-124	-125
[2(k)]	LINE (+) DC +24 V	LINE (+) DC +24 V	LINE (+) DC +24 V	LINE (+) DC +24 V	LINE (+) DC +24 V	LINE (+) DC +24 V
[12]	GND	GND	GND	GND	GND	GND
[24]		Sammel SF Wechsler Anschluss		Sammel SF Schließer	Reset IN+ +24 V ↓	Sammel SF Schließer
[2(i)]	nicht belegt	nicht belegt	nicht belegt	nicht belegt	nicht belegt	nicht belegt
[23]		Sammel SF Wechsler Schließer		Sammel SF Schließer	Reset IN+ +24 V ↓	Sammel SF Schließer
[11]		Sammel SF Wechsler Öffner	Status OUT +24 V = OK	Steuersignal IN+ +24 V = ON	Status OUT +24 V = OK	Reset IN+ +24 V ↓
[1]	LOAD (+)	LOAD (+)	LOAD (+)	LOAD (+)	LOAD (+)	LOAD (+)