

Zubehör für ESS20-0..

Beschreibung

Das **Modul 17plus** ist ein Montage- und Stromverteilungssystem, das in Verbindung mit dem elektronischen Schutzschalter ESS20-0.. zum Einsatz kommt. Es besteht aus einzelnen Komponenten zur Aufnahme von zwei ESS20-0.. im Rastermaß 12,5 mm. Diese werden in das Modul 17plus eingesteckt, welches selbst auf eine Tragschiene aufgeschnappt wird.

Die zweikanaligen Module sind anreihbar, wodurch größere Verteilungssysteme erzeugt werden können. Am Anfang und Ende des Systems wird je ein Anschlusselement aufgesteckt. Eine Stromverteilung auf die einzelnen Kanäle mit einer gemeinsamen Einspeisung (Pluspol) wird durch das Einschieben einer Stromschiene auf der Anschlussseite der Module in eine dafür vorgesehene Nut erreicht.

Sämtliche elektrischen Anschlüsse werden über Federkraftklappen hergestellt. Das Bezugspotential für den ESS20-0.. (Gnd Pin 11) wird ebenfalls durchgeschleift und auf die seitlichen Anschlusselemente herausgeführt.

Durch das Aneinanderreihen (Zusammenstecken) der einzelnen Module 17plus werden alle internen Verdrahtungen für das Massepotential und die Sammelfehlermeldung hergestellt.

Der im ESS20-001 integrierte Schließerkontakt (SC-SI) kann jeweils am Anschluss 12 des jeweiligen Kanals abgegriffen werden (Einzel-signalisierung).

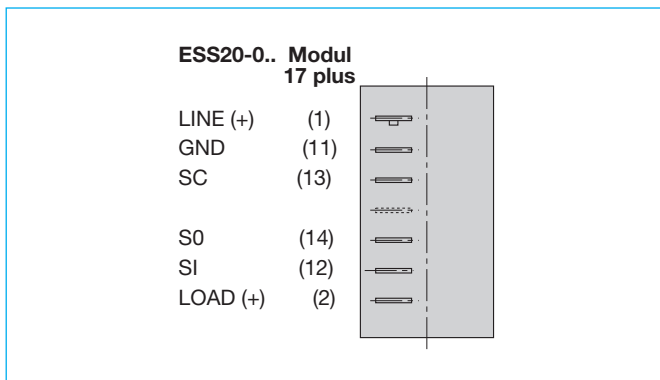
Der im ESS20-002 integrierte Öffnerkontakt (SC-SI) kann jeweils am Anschluss 12 des jeweiligen Kanals abgegriffen werden (Einzel-signalisierung).

Der ESS20-003 verfügt über einen integrierten Signalkontakt (Wechsler). Der Kontakt SC-S0 wird für die Sammelfehlermeldung verwendet. Dazu sind in den Modulen 17plus bereits die Kontakte für diese Signalisierung in Reihe geschaltet und werden über zwei Anschlüsse (13, 14) an den seitlichen Anschlusselementen angeschlossen. Je Modul kann über eine Prüfbuchse die Reihenschaltung kontaktiert und somit eventuelle Unterbrechungen festgestellt werden.

Bestellbezeichnung

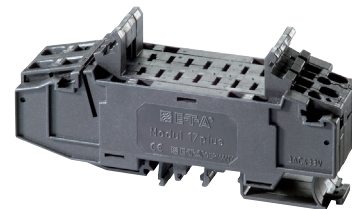
17PLUS-Q02-00	Modul 17plus, Mittelteil, 2-kanalig
17PLUS-QA0-LR	Anschlusselement links und rechts (Paar) für seitliche LINE-Einspeisung durch Mantelklemme, Anschluss der Signalisierung etc.

Pinbelegung, mit ESS20-0.. bestückt



Zulassungen

Prüfstelle	Nennspannung	Nennstrombereich
UL 60950	AC 250 V; DC 80 V	50 A



17plus

Technische Daten

Anschlüsse Zugfederklemmen (ZFK) für starre Drähte und flexible Kabel mit und ohne Aderendhülsen. Zum Lösen der Zugfeder bitte angegebene Schraubendrehergröße (SD) verwenden.

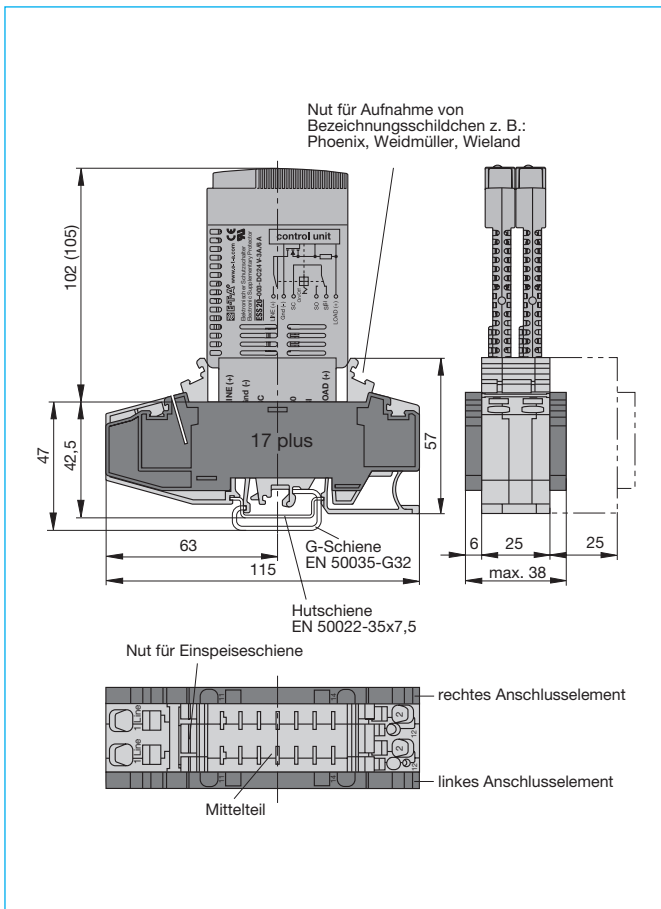
Bezeichnung	Querschnitt des Anschlussleiters	SD	Abisolierlänge
Line-Einspeisung (1)	1,5-10 mm ²	3 (1,0 x 5,5)	12 mm
Load-Ausgang (2)	0,25-4 mm ²	1 (0,6 x 3,5)	12 mm
Signalisierung Anschlüsse (11, 13, 14)	0,25-2,5 mm ²	1 (0,6 x 3,5)	10 mm
Signalisierung Anschluss (12)	0,25-1,5 mm ²	0 (0,4 x 2,5)	9 mm

Querschnitt der Prüfbuchse	ø ≤ 2 mm
Nennspannung (ohne ESS20-0..)	AC 250 V; 3 AC 433 V; DC 65 V
Nennstrom (ohne ESS20-0..)	
LINE-Einspeisung (1)	50 A
LOAD-Ausgang (2)	25 A
Bezugspotential Gnd (11)	10 A
Einzel-signalisierung (12)	1,0 A (mit ESS20-0..: 0,5 A)
Sammelsignalisierung (13-14)	1,0 A (mit ESS20-0..: 0,5 A)
Innenwiderstände (ohne ESS20-0..)	
LINE-LOAD (1-2)	≤ 5 mΩ
Signalisierung (13-14) je Modul	≤ 8 mΩ /je Pol zzgl. je weiterem angereihertem Modul: + 5 mΩ

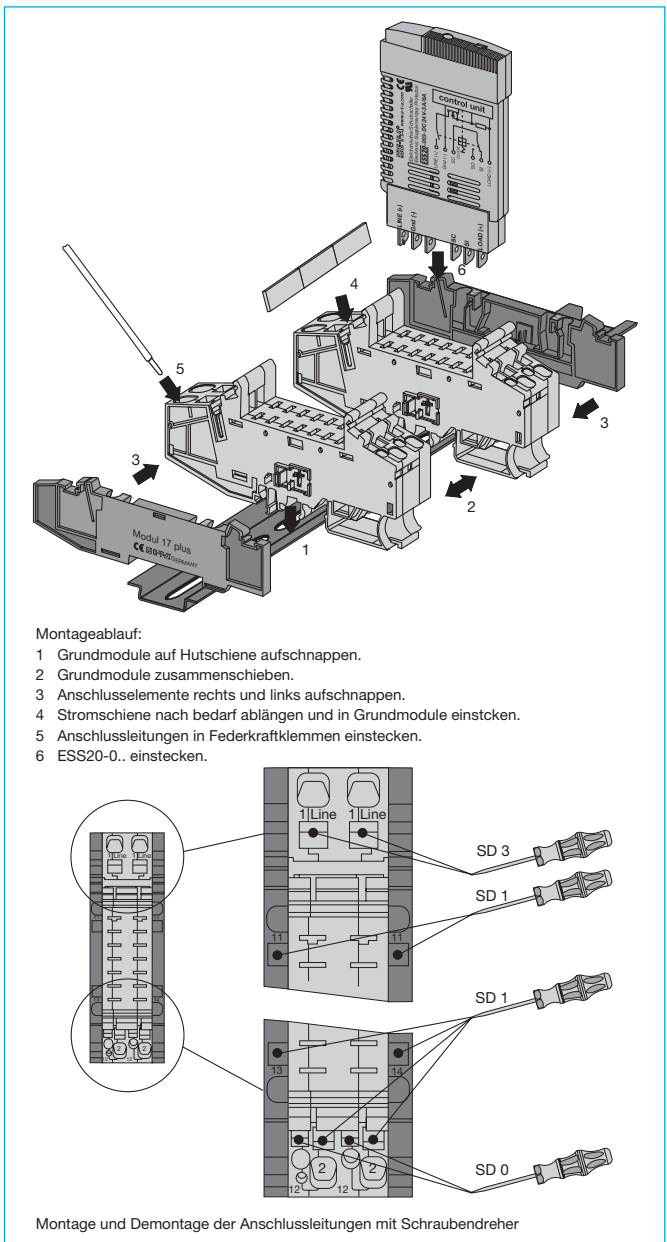
Schwingungsfestigkeit	5 g (57-500 Hz) ± 0,38 mm (10-57 Hz); Prüfung nach IEC 60068-2-6, Test Fc, 10 Frequenzzyklen/Achse
Stoßfestigkeit	25 g (11 ms) Prüfung nach IEC 60068-2-27, Test Ea 11 ms Halbsinus
Korrosionsfestigkeit	96 Std. in 5 % Salznebel, Prüfung nach IEC 60068-2-11, Test Ka
Feuchtigkeitsprüfung	240 Std. in 95 % rel. Feuchte, Prüfung nach IEC 60068-2-78, Test Cab

Spannungsfestigkeit Modul 17plus (ohne ESS20-0..)	
Hauptstromkreis zueinander (ohne Stromschiene)	1 500 V
Hauptstromkreis zu Signalstromkreis	1 500 V
Signalstromkreis zu Signalstromkreis	1 500 V
Masse: Modul 17plus (Mittelteil)	ca. 85 g
Anschlusselemente (Paar)	ca. 30 g

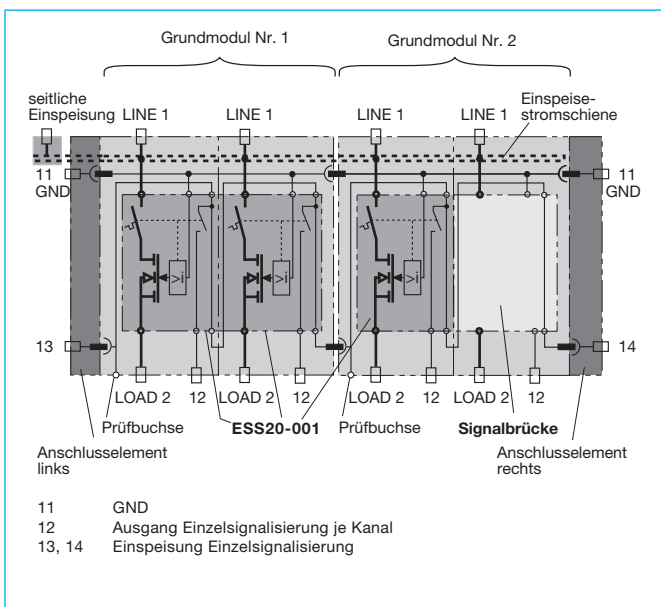
Maßbild



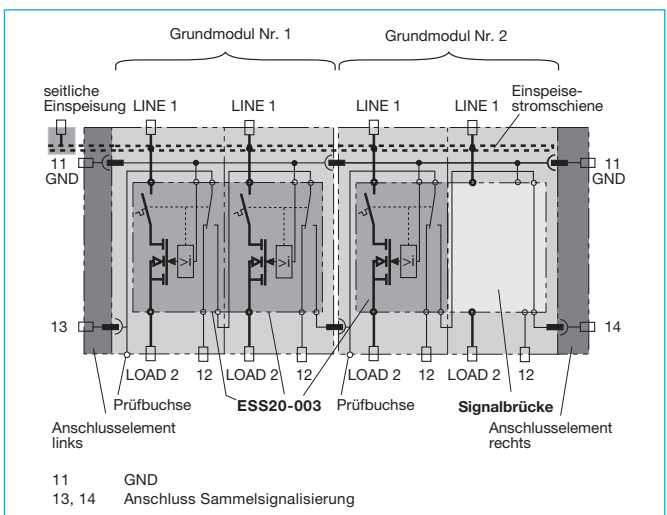
Montagebeispiel



Schaltbild, Anschlussbild ESS20-001



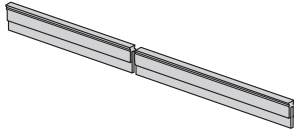
Schaltbild, Anschlussbild ESS20-003



Zubehör für ESS20-0..

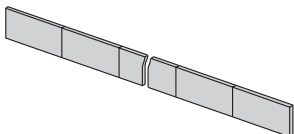
Einspeiseschiene 32 A

Best.-Nr. X 222 005 01 blau isoliert, 500 mm
Best.-Nr. X 222 005 02 rot isoliert, 500 mm
Best.-Nr. X 222 005 03 grau isoliert, 500 mm
 »bis 32 A dauernd belastbar«



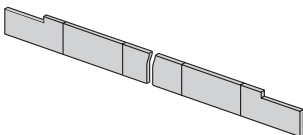
Einspeiseschiene 50 A

Best.-Nr. Y 307 016 01 nicht isoliert, 500 mm
 »bis 50 A dauernd belastbar;
 wird vollständig eingesteckt und ist somit berührsicher«

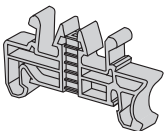


Einspeiseschiene für seitliche Einspeisung

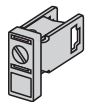
Best.-Nr. Y 307 016 11 nicht isoliert, 500 mm
 »bis 50 A dauernd belastbar«



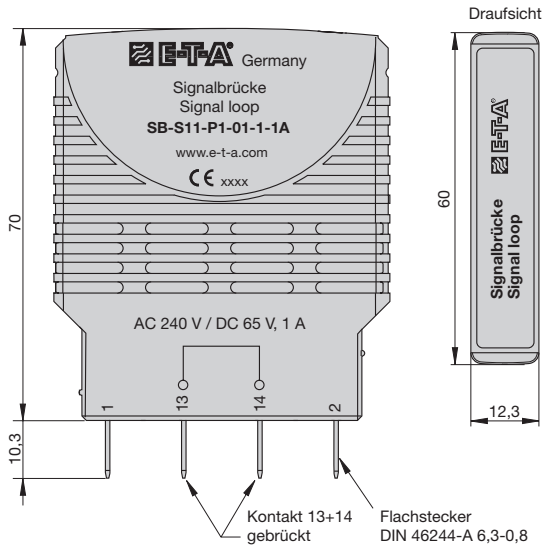
Universalendhalter
Best.-Nr. X 222 004 01
 Breite 10 mm



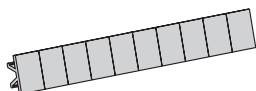
Mantelklemme
Best.-Nr. X 211 156 01
 nicht isoliert



Signalbrücke
Best.-Nr. SB-S11-P1-01-1-1A

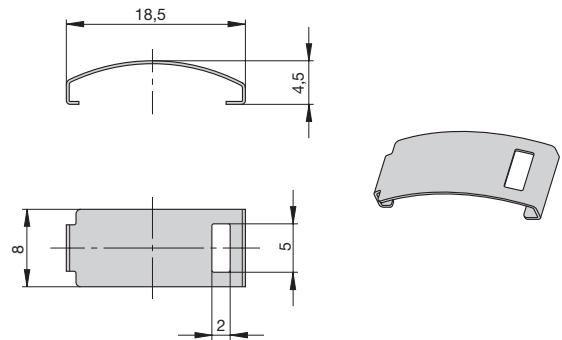


Beschriftungsschild
 nutzbare Beschriftungsfläche 6 x 10 mm
 (Verpackungseinheit 10 St. = 1 Streifen)
Best.-Nr. Y 307 942 61



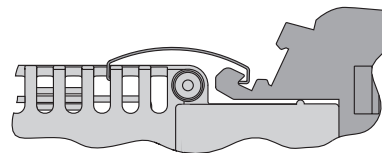
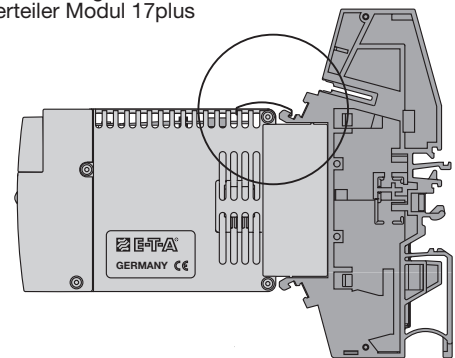
Zubehör für ESS20-0..

Klemmbügel Y 307 754 01

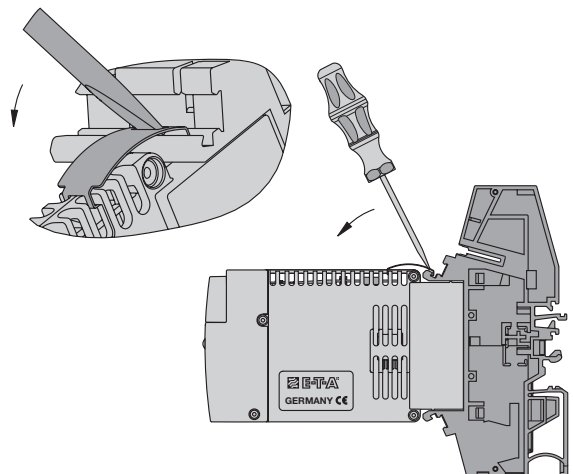


Montage des Klemmbügels

ESS20 mit Klemmbügel Y 307 754 01
 für Stromverteiler Modul 17plus



Demontage Klemmbügel Y 307 754 01

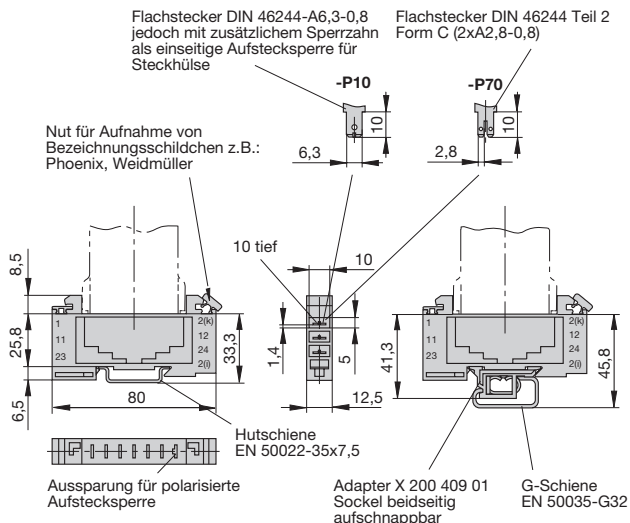


Zubehör für ESS20-0..

Stecksocket (bis 16 A dauernd belastbar)

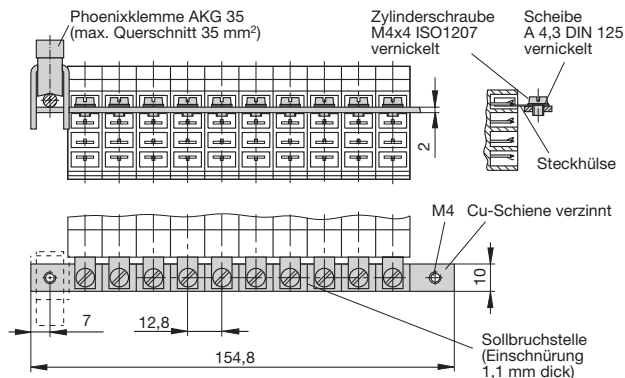
Best.-Nr. 17-P10-Si
Best.-Nr. 17-P70-Si

Best.-Nr. 17-P10-Si-20025
Best.-Nr. 17-P70-Si-20025

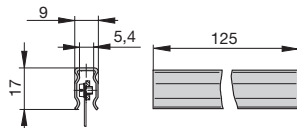


Verbindungsschiene 10-polig (Lieferung als Set), für Stecksocket 17

(bis 100 A dauernd belastbar), größere Polzahlen auf Anfrage
Best.-Nr. X 211 157 01 mit Anschlussklemme
Best.-Nr. X 211 157 02 ohne Anschlussklemme

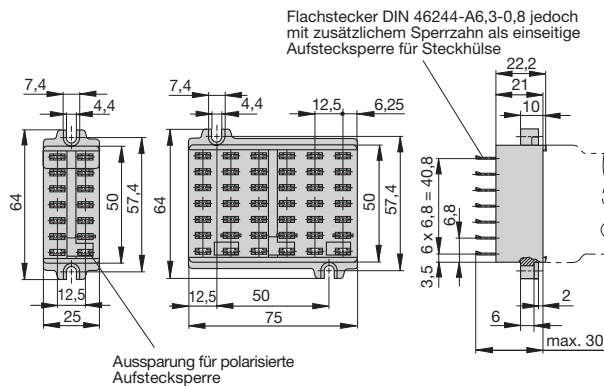


Abdeckung für Verbindungsschiene (10-polig)
Best.-Nr. Y 303 824 01



Klemmbretter

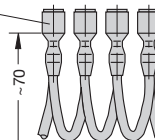
Best.-Nr. 23-P10-Si **Best.-Nr. 63-P10-Si**
(Klemmfeder Y 300 581 03 auf Anfrage)



Verbindungskette -P10

Best.-Nr. X 210 588 01 / 01/1,5 mm² braun
Best.-Nr. X 210 588 02 / 01/2,5 mm² schwarz
Best.-Nr. X 210 588 03 / 01/2,5 mm² rot
Best.-Nr. X 210 588 04 / 01/2,5 mm² blau

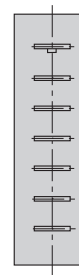
100 Stück Stekhülsen 6,3
DIN 46247 Ms,
verzinkt, isoliert



Pinbelegung, mit ESS20-0.. bestückt

ESS20-0.. 17-P10-Si

LINE (+)	[2(k)]
GND	[12]
SC	[24]
	[2(i)]
S0	[23]
SI	[11]
LOAD (+)	[1]



Die zur Verfügung gestellten Informationen sind nach unserem Wissen genau und zuverlässig, jedoch übernimmt E-T-A keine Verantwortung für den Einsatz in einer Anwendung, die nicht der vorliegenden Spezifikation entspricht. E-T-A behält sich das Recht vor, Spezifikationen im Sinne des technischen Fortschritts jederzeit zu ändern. Maßänderungen sind vorbehalten, bei Bedarf bitte neuestes Maßblatt mit Toleranzen anfordern. Maße, Daten, Abbildungen und Beschreibung entsprechen dem neuesten Stand bei Herausgabe dieses Kataloges, sind aber unverbindlich! Änderungen sowie auch Irrtümer und Druckfehler vorbehalten. Die Bestellbezeichnung der Geräte kann von deren Beschriftung abweichen.