

## Beschreibung

Ein- oder zweipolige Leistungstrenner (Leistungsschalter nach IEC 60947/ EN 60947 ohne Überlastauslöser) für verschiedene Montagemöglichkeiten, mit Kipphebelbetätigung und hoher Überlastgrenze. Zuverlässiges Schaltverhalten durch Sprungschaltmechanismus. Wahlweise vom Hauptstromkreis elektrisch getrennte Hilfsstromkreise und elektrische Fernsteuerung möglich. Die gleiche Bauform wird auch als Leistungsschutzschalter geliefert: Typen 410, 520, 530 und 437.

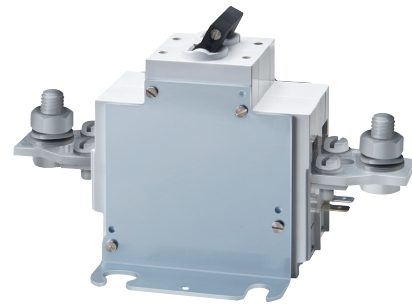
## Typische Anwendungsgebiete

Batterietrennung in Kraftfahrzeugen, auch Elektrofahrzeugen, Schiffen etc.

## Bestellnummernschlüssel

Typennummer		
921	einpoliger Leistungstrenner	
922	zweipoliger Leistungstrenner	
<b>Anschlussart</b>		
K12	für 1-polige Version	
K60	für 1-polige Version	
K61	für 2-polige Version	
K72	für 2-polige Version	
<b>Befestigungsart</b>		
5	Sockelbefestigung mit seitlichen Blechwinkeln	
<b>Hilfskontakte (Flachstecker 6,3 x 0,8)</b>		
Si2	1 Schließer	
2Si2	2 Schließer	
Si10	1 Öffner, 1 Schließer	
<b>Fernsteuerung</b>		
FA	elektrische Fernausschaltung	
FC	el.Fernauslösung (FA) u.-einschaltung (FE)	
BC-FA	man.Fernein- + el. Fernausschaltung	
<b>Spulenspannung</b>		
12	AC/DC 12 V	
24	AC/DC 24 V	
<b>Nennstrombereich</b>		
240 A	Typ 921	
120 A	Typ 922	
921 - K60 - 5 - Si2 - FA	24 - 240 A	Bestellbeispiel

Verpackungseinheit: 1 Stück



**921**  
einpolig

**922**  
zweipolig

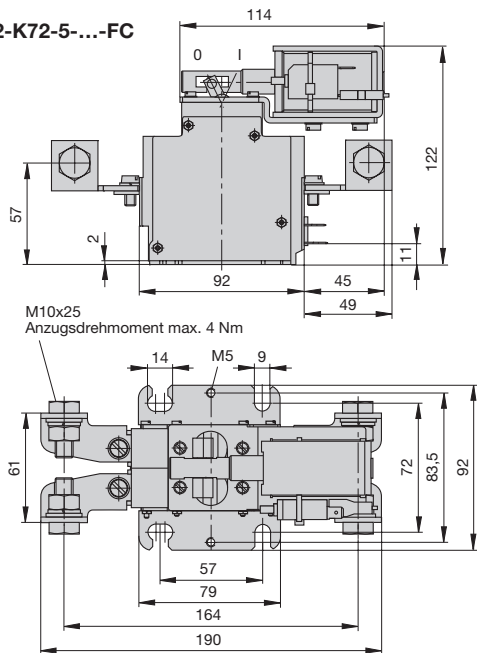
## Technische Daten

Nennspannung	DC 12 V; DC 24 V	
Nennstrombereich	240 A Typ 921, 1-polig 120 A Typ 922, 2-polig	
Hilfsstromkreis	6 A bei DC 24 V 1 A bei DC 110 V	
Fernausschaltung (-FA) elektrisch:		
Erregerspannung	DC 12 V bzw. DC 24 V	
Erregerstrom	ca. 18 A bzw. 12 A	
Impulsbetätigung	10 ms < t <sub>ein</sub> < 20 ms / t <sub>aus</sub> > 10 sec	
Schaltzeit	< 20 ms	
Ferneinschaltung (-FE) elektrisch:		
Erregerspannung	DC 12 V oder DC 24 V	
Erregerstrom	ca. 30 A bzw. ca. 15 A	
Impulsbetätigung	0,1 sec < t <sub>ein</sub> < 1,2 sec / t <sub>aus</sub> > 60 sec	
Schaltzeit	< 100 ms	
Lebensdauer	10 000 Schaltspiele mit I <sub>N</sub> 20 000 Schaltspiele mechanisch	
Umgebungstemperatur	-40...75°C	
Isolationskoordination (IEC 60664)	6 kV/3	
Spannungsfestigkeit		
Betätigungsbereich Pol/Pol	Prüfspannung AC 3 300 V	
Hauptstrom- zu Hilfsstromkreis	Prüfspannung AC 2 200 V	
Hilfsstromkreis 11-12 zu 13-14	Prüfspannung AC 1 000 V	
Isolationswiderstand	> 100 MΩ (DC 500 V)	
Überlastgrenze	Typ 921 2 500 A für 1 s bei +23°C 600 A für 1 min bei +23°C 600 A für 2 min bei -23°C 600 A für 90 s bei 0°C	Typ 922 1 500 A für 1 s bei +23°C 600 A für 30 s bei +23°C 600 A für 1 min bei -23°C 600 A für 45 s bei 0°C
Schutzart (IEC 60529)	Betätigungsbereich IP40 Anschlussbereich IP00	
Schwingungsfestigkeit	5 g (57-200 Hz), ± 0,38 mm (10-57 Hz) Prüfung nach IEC 60068-2-6, Test Fc, 10 Frequenzzyklen/Achse	
Stoßfestigkeit	25 g (11 ms), Prüfung nach IEC 60068-2-27, Test Ea	
Korrosionsfestigkeit	96 Std. in 5 % Salznebel, Prüfung nach IEC 60068-2-11, Test Ka	
Feuchtigkeitsprüfung	240 Std. in 95 % rel. Feuchte, Prüfung nach IEC 60068-2-78, Test Cab	
Masse	ca. 900 g Grundgerät + ca. 400 g Ferneinschaltung + ca. 100 g Fernausschaltung	

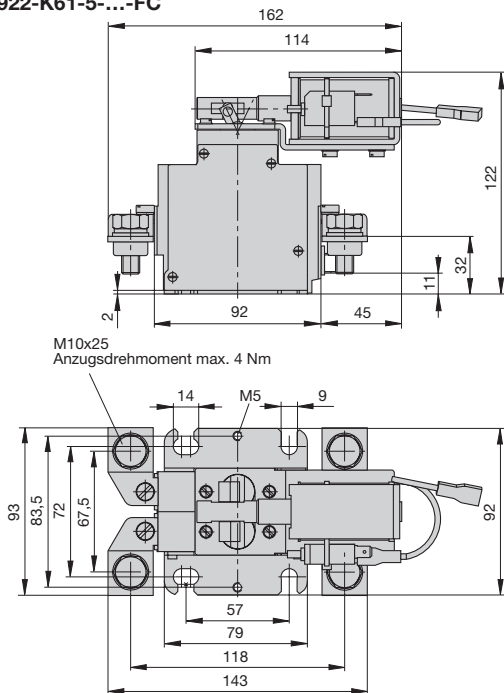
Die zur Verfügung gestellten Informationen sind nach unserem Wissen genau und zuverlässig, jedoch übernimmt E-T-A keine Verantwortung für den Einsatz in einer Anwendung, die nicht der vorliegenden Spezifikation entspricht. E-T-A behält sich das Recht vor, Spezifikationen im Sinne des technischen Fortschritts jederzeit zu ändern. Maßänderungen sind vorbehalten, bei Bedarf bitte neuestes Maßblatt mit Toleranzen anfordern. Maße, Daten, Abbildungen und Beschreibung entsprechen dem neuesten Stand bei Herausgabe dieses Kataloges, sind aber unverbindlich! Änderungen sowie auch Irrtümer und Druckfehler vorbehalten. Die Bestellbezeichnung der Geräte kann von deren Beschriftung abweichen.

## Maßbilder Typ 922-...

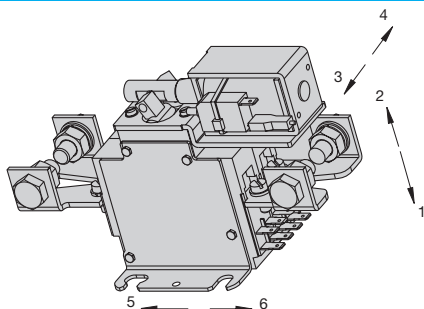
922-K72-5-...-FC



922-K61-5-...-FC

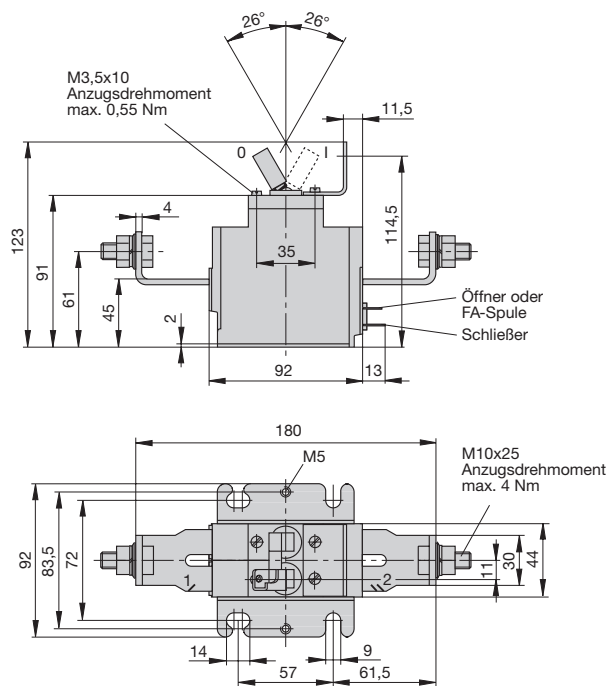


## Stoßrichtung

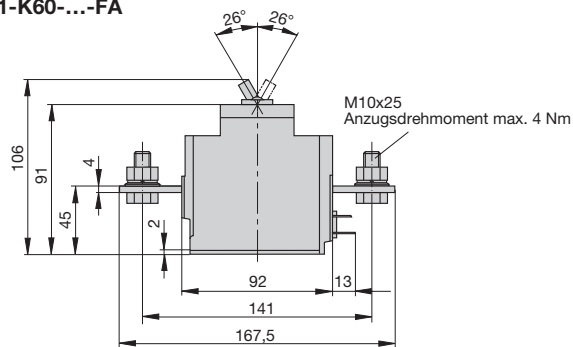


## Maßbilder Typ 921-...

921-K12-5-...-BC-FA..

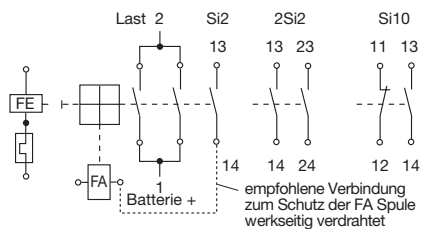


921-K60-...-FA



## Schaltbilder

921



922

