

Beschreibung

Einpoliger, thermischer Schutzschalter mit Gewindehalsbefestigung, Druck/Zug-Betätigung und hohem Schaltvermögen. Zuverlässiges Schaltverhalten durch Sprungschaltmechanismus und unbeeinflussbare Freiauslösung.

Typische Anwendungsgebiete

Land-, Luft- und Wasserfahrzeuge

Bestellnummerschlüssel

Typennummer

413	einpoliger thermischer Leistungsschutzschalter
Anschlussart	
K14	Klemmanschlüsse M6 (Luftfahrt-Ausführung)
K54	verstärkte Klemmanschlüsse M6 und Gehäuseabdichtung (Fahrzeug-Ausführung)
Ausführung	
FN2	Fahrzeugschutzschalter, Gewindehals vernickelt
LN2	Luftfahrtschutzschalter, Gewindehals geschwärzt
N2	Allgemeine Anwendung, Gewindehals vernickelt
Nennstrombereich	
30...55 A	(-FN2)
30...90 A	(-LN2/N2)

413 - K14 - LN2 - 40 A Bestellbeispiel

Verpackungseinheit: 75 Stück

Vorzugstypen

NEU

Vorzugstypen	Vorzugs-nennströme (A)								
	30	35	40	45	50	60	70	80	90
413-K54-FN2-	x	x	x	x	x				
413-K14-LN2-	x	x	x	x	x	x	x	x	x

Nennströme und Spannungsfälle

Nennstrom (A)	Spannungsabfall (mV)		Nennstrom (A)	Spannungsabfall (mV)	
	LN/N	FN		LN/N	FN
30	≤ 250	≤ 250	55	-	≤ 200
35	≤ 250	≤ 250	60	≤ 200	-
40	≤ 200	≤ 200	70	≤ 200	-
45	≤ 200	≤ 200	80	≤ 200	-
50	≤ 200	≤ 200	90	≤ 200	-

Zulassungen

Prüfstelle	Nennspannung	Nennstrombereich
UL	DC 28 V	30...90 A
QPL Schweden	DC 28 V	30...50 A



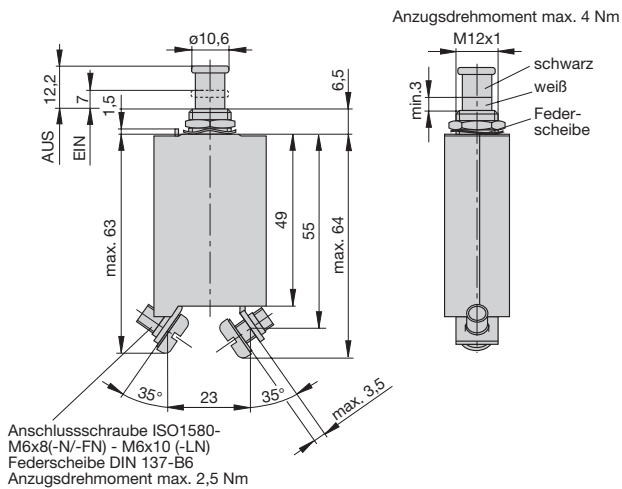
413-...

Technische Daten

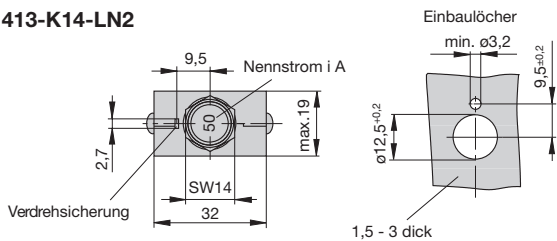
Nennspannung	DC 28 V AC 115 V (400 Hz) auf Anfrage
Nennstrombereich	30...55 A (-FN) 30...90 A (-LN/N)
Lebensdauer	2 000 Schaltspiele mit 1 x I _N
Umgebungstemperatur	-55...75 °C
Isolationskoordination (IEC 60664)	1,5 kV/3
Spannungsfestigkeit	Prüfspannung AC 1 500 V
Betätigungsbereich	> 100 MΩ (DC 500 V)
Isolationswiderstand	> 100 MΩ (DC 500 V)
Schaltvermögen I _{cn}	DC 28 V: 6 000 A
Schaltvermögen (UL 1077)	DC 28 V: 6 000 A
Schutzart (IEC 60529)	Betätigungsbereich IP40 Anschlussbereich IP00
Schwingungsfestigkeit	10 g (56-500 Hz), ± 0,76 mm Ampl. (10-55 Hz) Prüfung nach VG 95210, Bl. 19
Stoßfestigkeit	50 g (11 ms), Prüfung nach VG 95210, Bl. 28
Korrosionsfestigkeit	96 Std. in 5 % Salznebel, Prüfung nach VG 95210, Bl. 2
Feuchtigkeitsprüfung	240 Std. in 95 % rel. Feuchte, Prüfung nach VG 95210, Bl. 7
Masse	ca. 65 g

Maßbilder

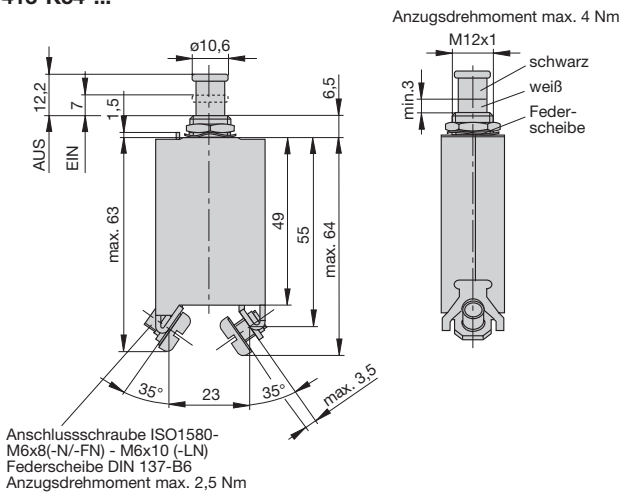
413-K14-...



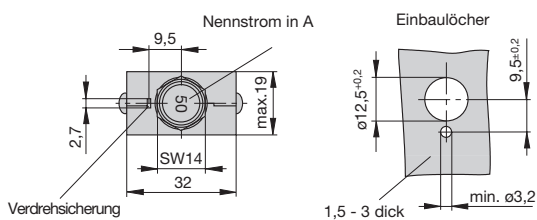
413-K14-LN2



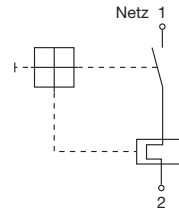
413-K54-...



413-K54-FN2/-N2

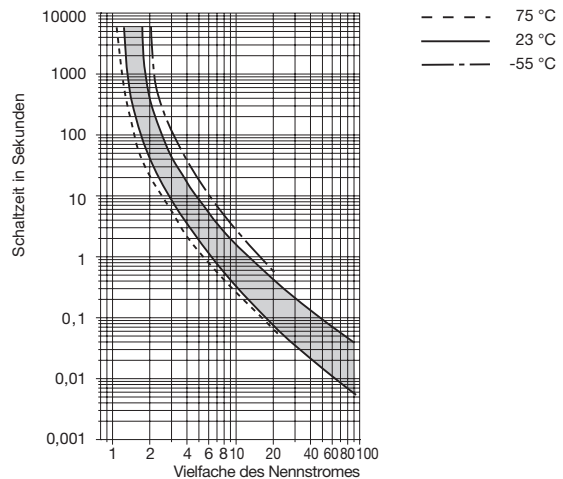


Schaltbild

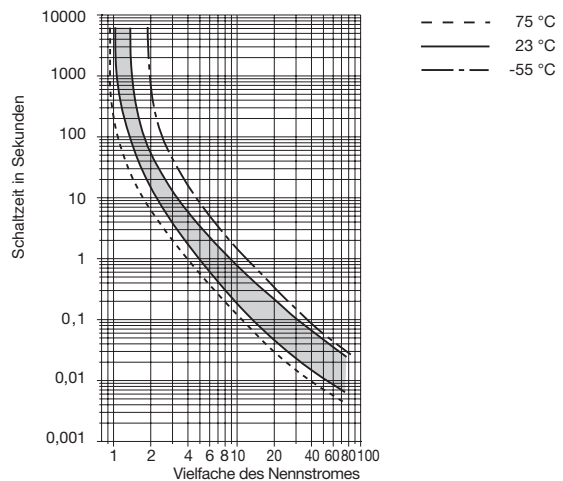


Zeit/Strom-Kennlinien

(Gesamtabschaltzeit bei Nennspannung)
413-...-FN2 30...55 A



413-...-LN2/-N2 30...90 A

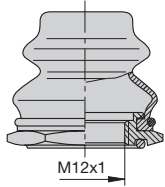


5

Zubehör (zugelassen nach VG 95345, Teil 23)

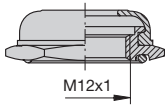
Schutzkappe mit Sechskantmutter und O-Ring
(IP66 und IP67)

Best.-Nr. X 200 801 08 (Mutter M12x1 vernickelt,
Schutzkappe transparent)
Best.-Nr. X 200 801 03 (Mutter M12x1 geschwärzt,
Schutzkappe schwarz)

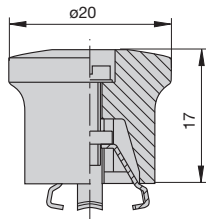


Schutzkappe mit Sechskantmutter (IP54)

Best.-Nr. X 200 802 01 (Mutter M12x1, vernickelt)
Best.-Nr. X 200 802 02 (Mutter M12x1, geschwärzt)



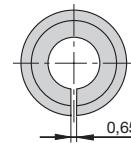
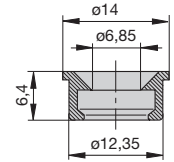
Aufsatzbetätigungsknopf (schwarz)
zum Aufkleben auf den Druckknopf
Best.-Nr. X 200 803 01



Zubehör

Kennzeichnungsring zum Aufschneiden auf den Druckknopf

Best.-Nr. Y 307 004 01 schwarz
Y 307 004 02 weiß
Y 307 004 03 rot
Y 307 004 04 grün
Y 307 004 05 blau



Sperrring zum Blockieren des Druckknopfes in AUS-Stellung

Best.-Nr. Y 307 005 01 rot
Best.-Nr. Y 307 005 02 schwarz

