

## Beschreibung

Ein- und mehrpolige Schutzschalter mit magnetischer oder hydraulisch-magnetischer Auslösung, Kipphebelbetätigung, Frontmontage, verschiedenen Kennlinien und wahlweise Hilfskontakten. Eine präzise Schaltmechanik gewährleistet unbeeinflussbare Freiauslösung und zuverlässige Abschaltung bereits bei kleinsten Überströmen. Geringe Temperaturempfindlichkeit bei Nennlast. Erfüllen die Geräteschutzschalternorm EN 60934 (IEC 60934): S-Typ, HM.

## Typische Anwendungsgebiete

Geschäftsfeld Communication und Transportation für Stromversorgungen, Schaltanlagen, Steuer- und Regeltechnik

## Nennströme und typische Innenwiderstände

Nennstrom (A)	Innenwiderstand ( $\Omega$ ) pro Pol	
	K1, M1, T1,	M2, T2
0,05	452	376
0,1	100	94
1	0,95	0,90
2	0,26	0,20
3	0,10	0,10
5	0,042	0,040
10	< 0,02	< 0,02
15	< 0,02	< 0,02
20	< 0,02	< 0,02
25	< 0,02	< 0,02
30	< 0,02	< 0,02
40	< 0,01	< 0,01
50	< 0,01	< 0,01
60	< 0,01	< 0,01
80	< 0,01	< 0,01
100	< 0,01	< 0,01
125	< 0,01	< 0,01

## Schaltvermögen nach IEC 60934, UL 489 und UL 1077

IEC 60934 – Prüfreihe E:			
Spannung	Polzahl	$I_N$ max. (A)	$I_{cn}$ (A)
DC 80 V	1 + 2	0,02...125	10 000
AC 240/415 V	1 - 6	0,02...80	$6 \times I_N$
AC 240 V	1	0,02...20	5 000
UL 489 – Testsequenz Z:			
Spannung	Polzahl	$I_N$ max. (A)	$I_{cn}$ (A)
DC 80 V	1 + 2	0,5...125	10 000
AC 120 V	1	0,5...80	5 000
AC 120/240 V	1 (2)	0,5...80	5 000
AC 240 V	1	0,5...20	5 000
UL 1077:			
Spannung	Polzahl	$I_N$ max. (A)	$I_{cn}$ (A)
DC 80 V	1 + 2	0,02...125	10 000
AC 277/480 V	1 - 6	0,02...70	5 000



## Technische Daten

Nennspannung	3 AC 415 V; AC 277/480 V; AC 120/240 V; AC 240 V; DC 80 V (höhere Gleichspannungen auf Anfrage)
Nennstrombereich	0,05...125 A höhere Nennströme auf Anfrage
Hilfsstromkreis	AC 240 V 6 A DC 28 V 3 A DC 65 V 1 A DC 80 V 0,5 A
Lebensdauer	10 000 Schaltspiele mit $1 \times I_N$
Umgebungstemperatur	-40 °C...85 °C
Isolationskoordination (IEC 60664)	2,5 kV/2 verstärkte Isolation im Betätigungsbereich
Spannungsfestigkeit	
Betätigungsbereich	Prüfspannung AC 3 000 V
Pol zu Pol	Prüfspannung AC 1 500 V
Haupt- zu Hilfsstromkreis	Prüfspannung AC 3 000 V
Schalt- zu Auslösekreis	Prüfspannung AC 1 500 V
Isolationswiderstand	> 100 M $\Omega$ (DC 500 V)
Schutzart (IEC 60529)	Betätigungsbereich IP40 Anschlussbereich IP00
Schwingungsfestigkeit	
Einbaulage Kipphebel nach unten:	bei $0,9 \times I_N$ 10 g (57-2000 Hz) $\pm$ 0,76 mm (10-57 Hz)
Übrige Einbaulagen:	10 g (57-2000 Hz) bei $I_N$
Bei Kennlinien F1, F2 alle Einbaulagen:	bei $0,8 \times I_N$ 10 g (57-2000 Hz) $\pm$ 0,76 mm (10-57 Hz) Prüfung nach IEC 60068-2-6, Test Fc, 10 Frequenzzyklen/Achse
Stoßfestigkeit	
Stoßrichtung 1,2,3,4,5:	100 g (11 ms) bei $I_N$
Stoßrichtung 6:	100 g (11 ms) bei $0,8 \times I_N$
Kennlinien F1, F2:	100 g (11 ms) bei $0,8 \times I_N$ Prüfung nach IEC 60068-2-27, Test Ea,
Korrosionsfestigkeit	96 Std. in 5 % Salznebel, Prüfung nach IEC 60068-2-11, Test Ka
Feuchtigkeitsprüfung	240 Std. in 95 % rel. Feuchte, Prüfung nach IEC 60068-2-78, Test Cab
Masse	ca. 90 - 120 g pro Pol je nach Ausführung

## Zulassungen

VDE (EN 60934)	1- bis 6-polig
UL 489	
UL 1077	1- bis 6-polig
CCC	1- bis 4-polig

**Bestellnummernschlüssel für EN 60934 und UL 1077**

Typennummer  
8345

**Bauform und Montageart**

- B** Flanschbefestigung, eckiger Ausschnitt mit Befestigungsmutter 6-32UNC
- C** Flanschbefestigung, eckiger Ausschnitt mit Befestigungsmutter M3
- F** Flanschbefestigung, runder Ausschnitt mit Befestigungsmutter M3

**Abmessung und Form**

- 0** ohne Trennwand
- 1** mit kleiner Trennwand
- 2** mit großer Trennwand (vorgeschrieben für mehrpolige AC-Anwendungen mit Prüfzeichen UL 1077, IEC)

**Polzahl**

- 1** 1-polig geschützt
- 2** 2-polig geschützt
- 3** 3-polig geschützt
- 4** 4-polig geschützt

**Betätigung**

- A** alle Pole mit Schalthebel
- B** red. Anzahl Schalthebel
- Z** ohne Betätigungselement

**Anschlussform**

- P** Flachsteckanschluss  $\leq 35$  A
- R** Rundsteckkontakt 6 mm
- U** Gewindebolzen M6  $\leq 125$  A
- V** Gewindebolzen 1/4-20UNC-3A  $\leq 125$  A
- W** Lamellenrundsteckkontakt  $\leq 125$  A

**Anschlussvariante**

- 0** ohne Zubehör
- 3** mit Scheibe und Mutter

**Kennlinie**

- K1** flink, hydraulisch verzögert DC
- M1** mittel, hydraulisch verzögert DC
- M2** mittel, hydraulisch verzögert AC
- T1** träg, hydraulisch verzögert DC
- T2** träg, hydraulisch verzögert AC

**Ausführung**

- D** Standard

**Farbauswahl**

- B1** Betätigungselement schwarz

**Beschriftungsauswahl**

- |                          |                           |
|--------------------------|---------------------------|
| Frontplatte              | Halterung für Bet.element |
| <b>B1</b> ohne           | ON-OFF                    |
| <b>B2</b> I <sub>N</sub> | ON-OFF                    |

**Nennspannung**

- B** AC oder  $\leq 80$  V DC
- C** DC  $\leq 80$  V

AC  $\leq 277$  V  
(nur für Abmessung und Form 0 und 1 für UL 1077)

**Nennströme**

0,05...125 A  
höhere Nennströme auf Anfrage

8345 - C 0 1 A - U 3 M1 - D B1 B2 B - 60 A Bestellbeispiel

**Bestellnummernschlüssel für Anbauteil**

Typennummer  
X8345

**Modul**

- S** Signalkontakt-Modul

**Hilfskontakt-Einbauvariante**

- 01** in allen Teilgeräten
- 02** nur in Teilgerät 1

**Hilfskontakt-Version**

- K** Hilfskontakte verzinkt (symmetrische Anschlüsse)

**Hilfskontakt-Funktion**

- W1** 1 Wechsler

**Hilfskontakt-Anschlussform**

- 02** Mikro-Schalter mit Flachstecker DIN 46244-A2,8-0,5
- M** am Gerät montiert

X8345 - S 01 K W1 02 M Bestellbeispiel

**Fernausslösung auf Anfrage!**

**Verpackungseinheit: 1-polig 24 Stück  
mehrpolig 6 Stück**

## Bestellnummernschlüssel für UL 489

Typennummer  
8345

### Bauform und Montageart

- B** Flanschbefestigung, eckiger Ausschnitt mit Befestigungsmutter 6-32UNC
- C** Flanschbefestigung, eckiger Ausschnitt mit Befestigungsmutter M3
- F** Flanschbefestigung, runder Ausschnitt mit Befestigungsmutter M3

### Abmessung und Form

- 0** ohne Trennwand für DC
- 1** mit kleiner Trennwand für DC (optional)
- 2** mit großer Trennwand für AC

### Polzahl

- 1** 1-polig geschützt
- 2** 2-polig geschützt

### Betätigung

- A** alle Pole mit Schalthebel
- B** red. Anzahl Schalthebel
- Z** ohne Betätigungselement

### Anschlussform

- P** Flachsteckanschluss  $\leq 35$  A
- R** Rundsteckkontakt 6 mm
- U** Gewindebolzen M6  $\leq 125$  A
- V** Gewindebolzen 1/4-20UNC-3A  $\leq 125$  A
- W** Lamellenrundsteckkontakt  $\leq 125$  A

### Anschlussvariante

- 0** ohne Zubehör
- 3** mit Scheibe und Mutter

### Kennlinie

- K1** flink, hydraulisch verzögert DC
- M1** mittel, hydraulisch verzögert DC
- M2** mittel, hydraulisch verzögert AC
- T1** träg, hydraulisch verzögert DC
- T2** träg, hydraulisch verzögert AC

### Ausführung

- D** Standard

### Farbauswahl

- B1** Betätigungselement schwarz

### Beschriftungsauswahl

- |                          |                           |
|--------------------------|---------------------------|
| Frontplatte              | Halterung für Bet.element |
| <b>B1</b> ohne           | ON-OFF                    |
| <b>B2</b> I <sub>N</sub> | ON-OFF                    |

### Nennspannung

- B** AC oder  $\leq 80$  V DC

### Nennströme

- 0,05...125 A für DC
- 0,05...20 A für AC
- höhere Nennströme auf Anfrage

### Zulassungen (optional)

- V** UL 489

8345 - C 0 1 A - U 3 M1 - D B1 B1 B - 60 A - V Bestellbeispiel

## Bestellnummernschlüssel für Anbauteil

Typennummer  
X8345

### Modul

- S** Signalkontakt-Modul

### Hilfskontakt-Einbauvariante

- 01** in allen Teilgeräten
- 02** nur in Teilgerät 1

### Hilfskontakt-Version

- K** Hilfskontakte verzinnt (symmetrische Anschlüsse)

### Hilfskontakt-Funktion

- W1** 1 Wechsler

### Hilfskontakt-Anschlussform

- 02** Mikro-Schalter mit Flachstecker DIN 46244-A2,8-0,5
- M** am Gerät montiert

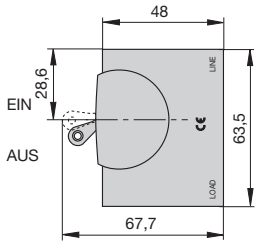
X8345 - S 01 K W1 02 M Bestellbeispiel

### Fernauslösung auf Anfrage!

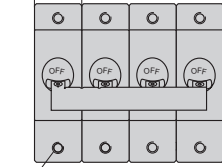
Verpackungseinheit: 1-polig 24 Stück  
mehrpilig 6 Stück

**Maßbilder**

**Bauform und Montageart B/C**  
Flanschbefestigung eckiger Ausschnitt

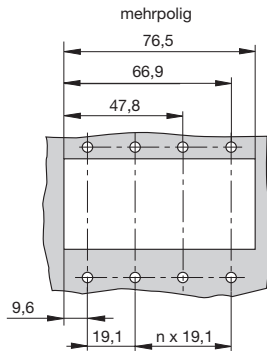
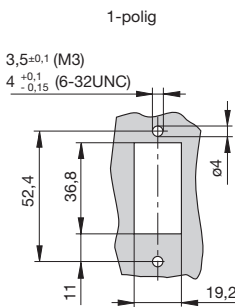


Anzahl der Pole 1 bis 4  
Pol 1 2 3 4  
19,1±0,1

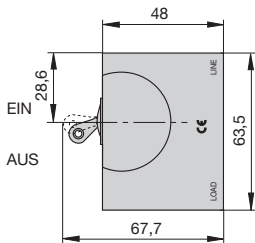


M3 oder 6-32  
Gewindetiefe 4,2 mm  
alle Maße von der Oberkante aus gerechnet  
max. Einschraubtiefe 5,5 mm  
max. Anzugsdrehmoment 0,33 Nm

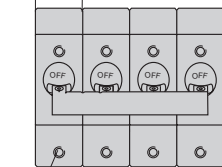
**Einbaumaße**



**Bauform und Montageart F**  
Flanschbefestigung runder Ausschnitt

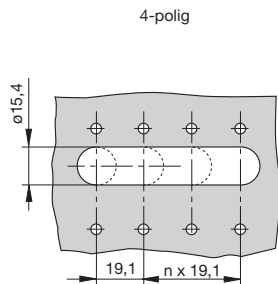
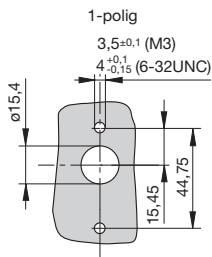


Anzahl der Pole 1 bis 4  
Pol 1 2 3 4  
19,1±0,1



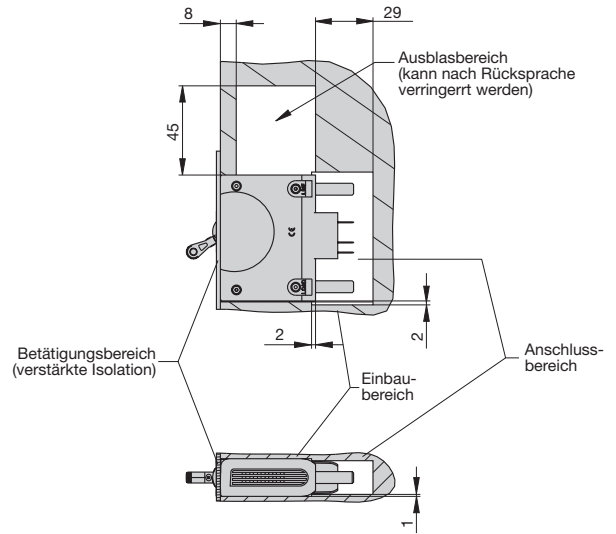
M3 oder 6-32  
Gewindetiefe 4,2 mm  
alle Maße von der Oberkante aus gerechnet  
max. Einschraubtiefe 5,5 mm  
max. Anzugsdrehmoment 0,33 Nm

**Einbaumaße**



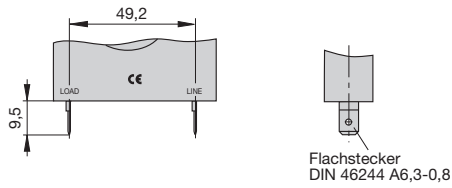
Gültig für max. Paneldicke von 3 mm

**Einbauzeichnung**



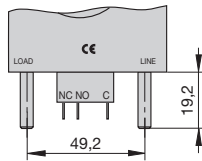
**Anschluss-Varianten**

**P - Flachsteckanschluss**

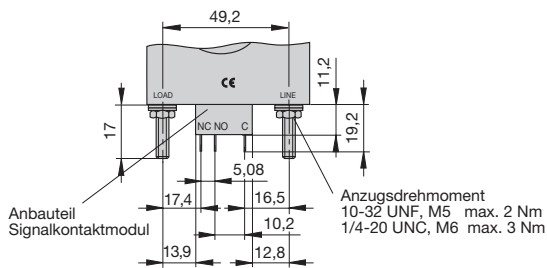


**R - Rundsteckkontakt**

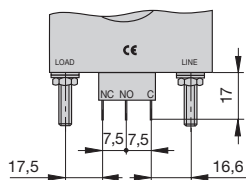
D = 6 mm (Ausführung H) unsymmetrische Anschlüsse (nicht für UL 489)



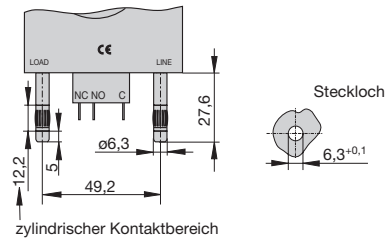
**U/V - mit Hilfsschalter**



**Hilfsschalter Ausführung -K symmetrische Anschlüsse**

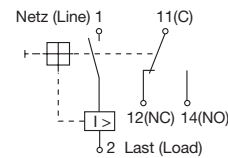


**W - Lamellenrundsteckkontakt**

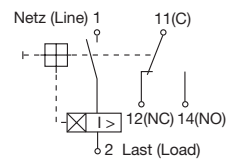


**Schaltbilder**

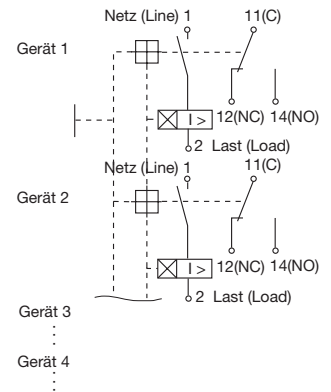
**1-polig geschützt magnetisch**



**1-polig, hydraulisch-magnetisch geschützt**



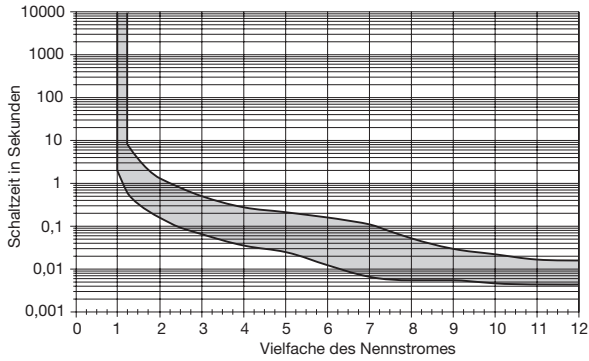
**mehrpoleig**



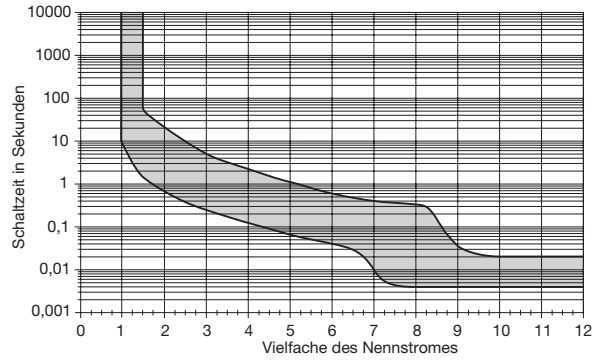
**Zeit/Strom-Kennlinien**

(Gesamtschaltzeit bei Nennspannung und allpoliger Belastung)  
Umgebungstemperatur 23 °C

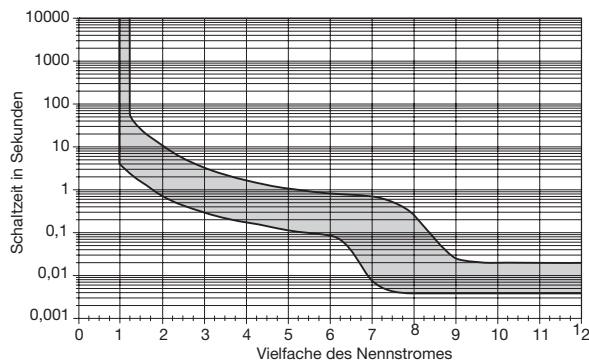
**Kennlinie K1 (flink) für DC**



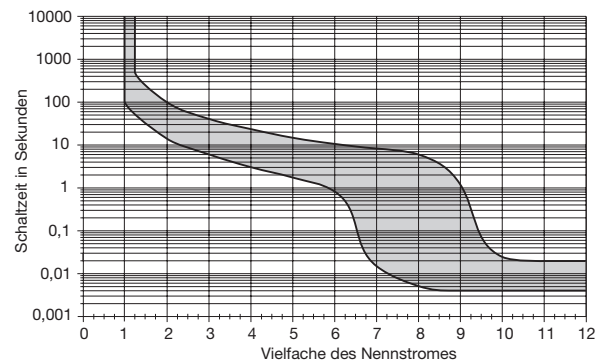
**Kennlinie M0 (mittelträge) für AC/DC**



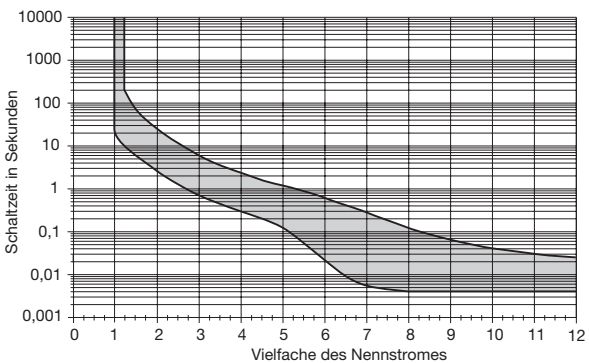
**Kennlinie M1 (mittelträge) für DC**



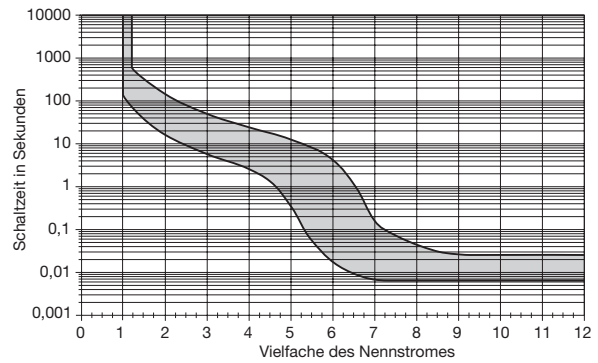
**Kennlinie T1 (träge) für DC**



**Kennlinie M2 (mittelträge) für AC 50/60 Hz**



**Kennlinie T2 (träge) für AC 50/60 Hz**



**Achtung:** Auch bei energiereichen Stromspitzen < 0,003 sec ist eine Auslösung möglich!

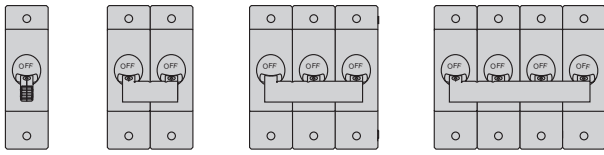
Alle Kennlinien gelten nur für Frontmontage auf einer vertikalen Fläche.

**Weitere Kennlinien auf Anfrage (z. B. impulsverzögert, für hohe Einschaltstromspitzen und kapazitive Last).**

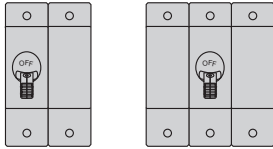
4

**Hebelausführung**

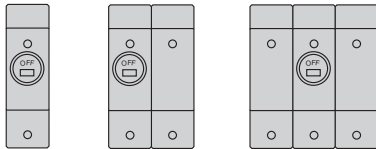
**A 1 Schalthebel/Pol Bauform B/C**



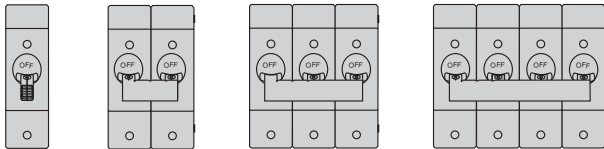
**B Schalthebel/Einheit Bauform B/C**



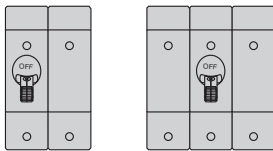
**Z ohne Schalthebel**



**A 1 Schalthebel/Pol Bauform F**

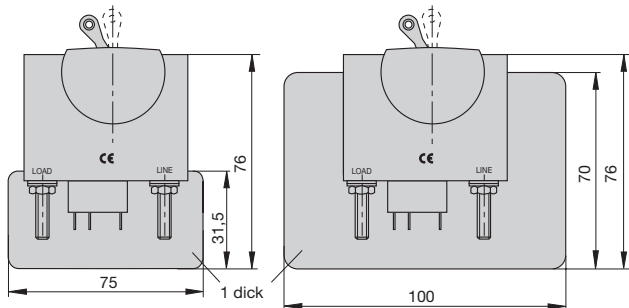


**B Schalthebel/Einheit Bauform F**



**Isoliertrennwand**

**1 - Isoliertrennwand klein 2 - Isoliertrennwand groß**

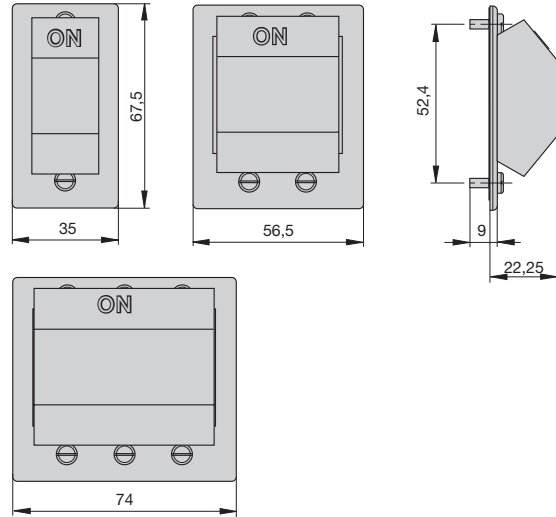


**Zubehör**

**Schutzkappe für 1-, 2-, 3-polig** (nur für Bauform B/C) IP65

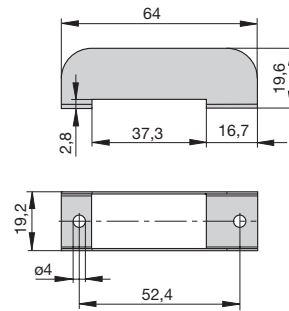
Best.-Nr.	Polanzahl	Bauform	Anzahl Bet.-Elemente
X 222 444 01	1-polig	B	1
X 222 444 02	1-polig	C	1
X 222 444 11	2-polig	B	2
X 222 444 12	2-polig	C	2
X 222 444 21	3-polig	B	3
X 222 444 22	3-polig	C	3

Paneldicke max. 3 mm

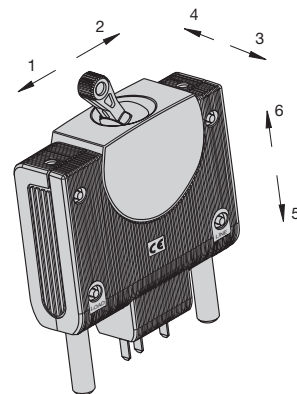


**Betätigungsschutz** (nur für Bauform B/C)

Best.-Nr. Y 307 381 01



**Stoßrichtungen**



## Beschreibung

Fernauslösemodul für Schutzschalter Typ 8345. Durch Anlegen einer Spannung (Impuls) an das Fernauslösemodul kann der Schutzschalter 8345 elektrisch ausgelöst werden.

## Typische Anwendungsgebiete

Elektrische Fernauslösung von Sicherheitseinrichtungen

## Bestellnummernschlüssel

### Typennummer

X8345 Modul für Gerät 8345

### Modul

F Fernauslöse-Modul

### Fernauslösung-Einbauvariante

01 nur in Teilgerät 1

02 nur in Teilgerät 2

### Fernauslösung-Version

X1 DC

### Fernauslösung-Nennspannung

24 24 V

48 48 V

### Anschlussform

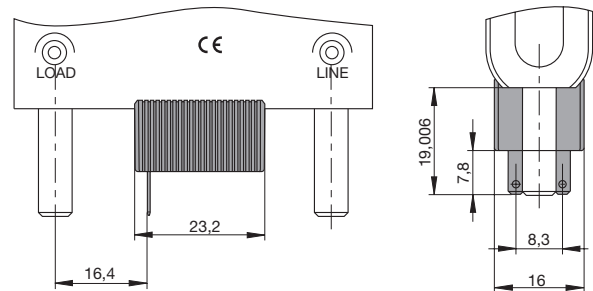
02 Flachstecker DIN 4644-A2,8-0,5

M Anbauteil am Gerät montiert

X8345 - F 01 X1 12 02 M Bestellbeispiel

## Maßbild

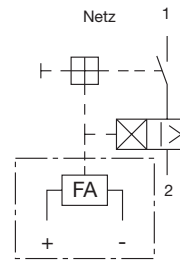
### Fernauslöse-Anbauteil



für Nennmaße ohne Toleranzangabe gilt  $\pm$  IT 13 DIN ISO 286

## Schaltbild

1-polig hydraulisch-magnetisch geschützt mit zusätzlicher Fernauslösespule



## Vorzugstypen

NEU

### Fernauslöse-Modul

X8345-F-01-X1-24-02-M

X8345-F-01-X1-48-02-M

## Nennspannungen und typische Innenwiderstände

Nennspannungen $U_N \pm 20\%$	Innenwiderstand ( $\Omega$ )
DC 12 V	3,4
DC 24 V	13,9
DC 48 V	64,3

## Technische Daten

Nennspannungen	DC 12 V; DC 24 V; DC 48 V
Leistungsaufnahme	ca. 40 Watt
Impulsbetätigung	20 ms < $t_{\text{ein}}$ < 100 ms / $t_{\text{aus}} > 10$ sec (Auf Anfrage ist bei mehrpoligen Geräten ein Dauerbetrieb realisierbar)
Lebensdauer	10 000 Auslösungen mit $U_N$
Umgebungstemperatur	-40...85 °C
Isolationskoordination (IEC 60664)	2,5 kV/2 (EN 60934)
Spannungsfestigkeit Hauptkreis zu Fernauslösemodul (EN 60934)	Prüfspannung 3 000 V
Isolationswiderstand	> 100 M $\Omega$ (DC 500 V)
Schwingungsfestigkeit	
Schwingrichtung 1/2	6 g (57-2000 Hz), $\pm$ 0,46 mm (10-57 Hz)
Schwingrichtung 3/4	4 g (57-2000 Hz), $\pm$ 0,30 mm (10-57 Hz)
Schwingrichtung 5/6	3 g (57-2000 Hz), $\pm$ 0,23 mm (10-57 Hz)
	Prüfung nach IEC 60068-2-6, Test Fc, 10 Frequenzzyklen/Achse
Stoßfestigkeit	100 g (11 ms) (gilt nicht bei kopfstehender Einbaulage) Prüfung nach IEC 60068-2-27, Test Ea
Korrosionsfestigkeit	96 Std. in 5 % Salznebel, Prüfung nach IEC 60068-2-11, Test Ka
Feuchtigkeitsprüfung	240 Std. in 95 % rel. Feuchte, Prüfung nach IEC 60068-2-78, Test Cab
Masse	ca. 8,5 g (ohne Grundgerät)

Die zur Verfügung gestellten Informationen sind nach unserem Wissen genau und zuverlässig, jedoch übernimmt E-T-A keine Verantwortung für den Einsatz in einer Anwendung, die nicht der vorliegenden Spezifikation entspricht. E-T-A behält sich das Recht vor, Spezifikationen im Sinne des technischen Fortschritts jederzeit zu ändern. Maßänderungen sind vorbehalten, bei Bedarf bitte neuestes Maßblatt mit Toleranzen anfordern. Maße, Daten, Abbildungen und Beschreibung entsprechen dem neuesten Stand bei Herausgabe dieses Kataloges, sind aber unverbindlich! Änderungen sowie auch Irrtümer und Druckfehler vorbehalten. Die Bestellbezeichnung der Geräte kann von deren Beschriftung abweichen.

## Beschreibung

Über einen externen Wechselschalter (EIN/AUS-Schalter, nicht im Lieferumfang enthalten) bekommt die Elektronik des Fernantriebs einen Befehl und der Motor schaltet den Schutzschalter ein oder aus. In der Anwendung muss gewährleistet werden, dass die Versorgungsspannung stets aufrechterhalten wird.

Wird der Wechselschalter in die AUS-Stellung bewegt erhält die Elektronik den Befehl zum Ausschalten. Die Funktion kann auch mit einem EIN- und einem AUS-Taster realisiert werden.

Die Stellung des Antriebs entspricht der Stellung des Wechselschalters bei elektrischem Betrieb.

Bei manueller Betätigung des Schutzschalters in die AUS-Stellung muss der Antrieb durch Betätigung des Wechselschalters vor erneutem Einschalten ebenfalls in die AUS-Stellung gebracht werden. Analoges Verhalten gilt bei manuellem Einschalten des Schutzschalters.

## Typische Anwendungsgebiete

Elektrischer Fernantrieb (EIN-AUS) von Sicherheitseinrichtungen

## Bestellnummernschlüssel

### Typennummer

**X8345** Fernantrieb für Gerät 8345, 1- und 2-polig (3-polig auf Anfrage)

### Bauform

**R** Remote-Control (Motorantrieb)

### Antriebsspannung

**12** DC 12 V

**24** DC 24 V

### Anbauvariante

**01** rechts angebaut

### Einbauversion

**00** Frontmontage (Standard)

**02** Sockelbefestigung mit Befestigungswinkel (beidseitig)

### Anschlussform

**01** Anschlussklemme (Käfigzugfeder) 5-polig

### Auslieferungszustand

**M** Anbauteil am Gerät montiert

**X8345 - R 24 01 00 01 M** Bestellbeispiel

Hinweis: Blaue (fettgedruckte) Kennungen kennzeichnen momentan lieferbare Varianten.

## Technische Daten

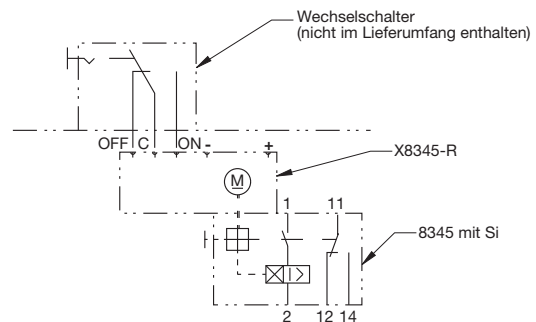
Nennspannung	DC 12 V (9...16 V)	DC 24 V (16...32 V)
Einschaltdauer	ED 50 % / 60 sec	
Schaltzeit	< 2 sec	
Blockierstrom	ca. 2 A	< 1,5 A
Steuerstrom	< 3 mA	
Lebensdauer	10 000 Schaltspiele (EIN/AUS)	
Umgebungstemperatur	-25...70 °C	
Isolationskoordination (IEC 60664)	2,5 kV/2 (EN 60934)	
Spannungsfestigkeit	Pol zu Antrieb	
	Prüfspannung AC 1500 V (EN 60934)	
Isolationswiderstand	> 100 MΩ (DC 500 V)	
Schwingungsfestigkeit	10 g (57-2000 Hz), ± 0,76 mm (10-57 Hz) Prüfung nach IEC 60068-2-6, Test Fc, 10 Frequenzzyklen/Achse	
Stoßfestigkeit	100 g (11 ms) Prüfung nach IEC 60068-2-27, Test Ea	
Korrosionsfestigkeit	96 Std. in 5 % Salznebel, Prüfung nach IEC 60068-2-11, Test Ka	
Feuchtigkeitsprüfung	240 Std. in 95 % rel. Feuchte, Prüfung nach IEC 60068-2-78, Test Cab	
Masse	ca. 65 g (ohne Grundgerät)	



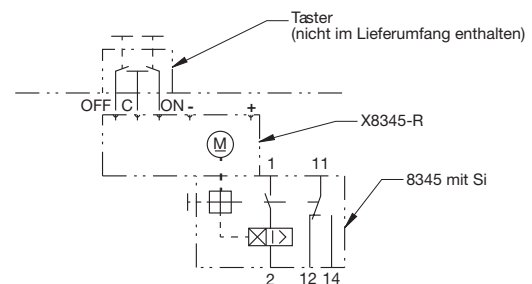
**X8345-R**

## Schaltbild

1-polig hydraulisch-magnetisch geschützt mit Fernantrieb (angesteuert mit Wechselschalter)



1-polig hydraulisch-magnetisch geschützt mit Fernantrieb (angesteuert mit 2 Tastern)

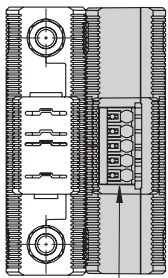
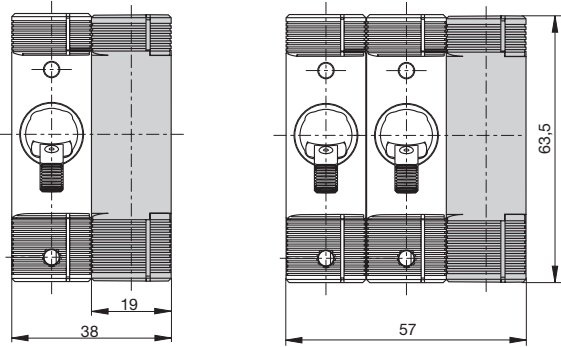


## Vorzugstypen

**Remote-Control**  
X8345-R-24-01-00-01-M  
X8345-R-24-01-02-01-M

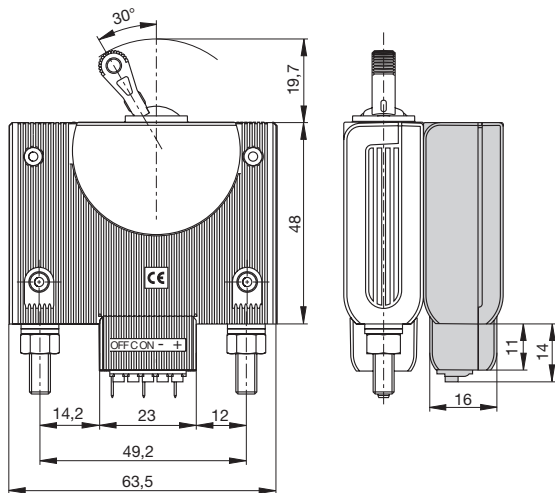
Die zur Verfügung gestellten Informationen sind nach unserem Wissen genau und zuverlässig, jedoch übernimmt E-T-A keine Verantwortung für den Einsatz in einer Anwendung, die nicht der vorliegenden Spezifikation entspricht. E-T-A behält sich das Recht vor, Spezifikationen im Sinne des technischen Fortschritts jederzeit zu ändern. Maßänderungen sind vorbehalten, bei Bedarf bitte neuestes Maßblatt mit Toleranzen anfordern. Maße, Daten, Abbildungen und Beschreibung entsprechen dem neuesten Stand bei Herausgabe dieses Kataloges, sind aber unverbindlich! Änderungen sowie auch Irrtümer und Druckfehler vorbehalten. Die Bestellbezeichnung der Geräte kann von deren Beschriftung abweichen.

Maßbilder

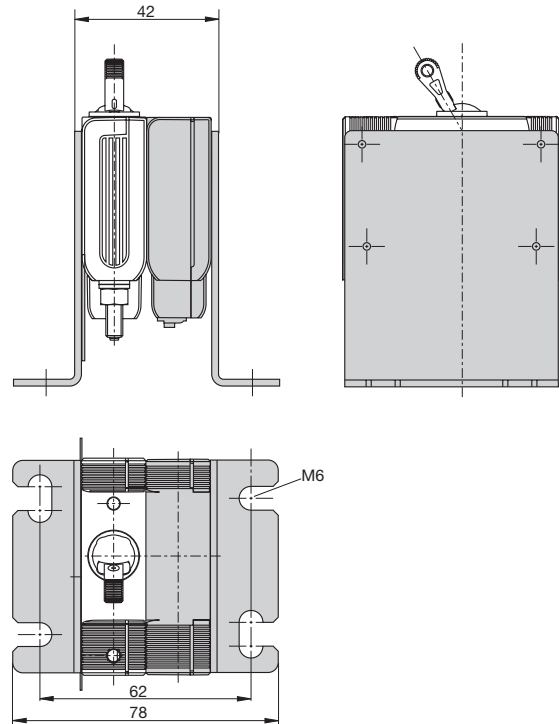


Leiterplatten-Anschlussklemme 5-polig

X8345-R-24-01-00-01-M



X8345-R-24-01-02-01-M



Die zur Verfügung gestellten Informationen sind nach unserem Wissen genau und zuverlässig, jedoch übernimmt E-T-A keine Verantwortung für den Einsatz in einer Anwendung, die nicht der vorliegenden Spezifikation entspricht. E-T-A behält sich das Recht vor, Spezifikationen im Sinne des technischen Fortschritts jederzeit zu ändern. Maßänderungen sind vorbehalten, bei Bedarf bitte neuestes Maßblatt mit Toleranzen anfordern. Maße, Daten, Abbildungen und Beschreibung entsprechen dem neuesten Stand bei Herausgabe dieses Kataloges, sind aber unverbindlich! Änderungen sowie auch Irrtümer und Druckfehler vorbehalten. Die Bestellbezeichnung der Geräte kann von deren Beschriftung abweichen.