

Beschreibung

Einpoliger, thermischer Schutzschalter in Kleinbauweise mit Gewindehalsbefestigung. Zuverlässiges Schaltverhalten durch Sprungschaltkontakt. Beim Auslösen des Schutzschalters wird ein weißer Druckknopf sichtbar. Erfüllt die Geräteschutzschalternorm EN 60934 (IEC 600934): R-Typ, TO.

Typische Anwendungsgebiete

Batterieladegeräte, Konsumgüter, Stromversorgungen, Motoren

Bestellnummerschlüssel

Typennummer	
1658	einpoliger, thermischer Schutzschalter
Gewindehals-Ausführung	
G21	manuelle Rückstellung, Gewindehals 3/8"-27
A00	automatische Rückstellung, ohne Gewindehals
Befestigungsteile	
00	ohne
01	1 Sicherungsmutter lose mitgeliefert
02	1 Sicherungsmutter + 1 Kunststoffrändelmutter lose mitgeliefert
Anschlüsse	
P10	Flachstecker DIN 46244-A6,3-0,8
P13	Flachstecker DIN 46244-A6,3-0,8, 90° abgewinkelt
Nennstrombereich	
5 ... 30 A	
1658 - G21 - 02 - P10 - 5 A Bestellbeispiel	

* Schrauben und Scheiben lose mitgeliefert

Verpackungseinheit: (Mindest-Bestellmenge) 250 Stück

Vorzugstypen



Vorzugstypen	Vorzugs-nennströme (A)											
	5	6	7	8	9	10	12	15	16	20	25	30
1658-G21-02-P10-	x	x	x	x	x	x	x	x	x	x	x	x
1658-G21-02-P13-	x	x	x	x	x	x	x	x	x			
1658-A00-00-P10-	x	x	x	x	x	x	x	x	x			

Nennströme und typische Spannungsfälle

Nennstrom (A)	Spannungsabfall (mV)	Nennstrom (A)	Spannungsabfall (mV)
5	≤ 250	12	≤ 250
6	≤ 250	15	≤ 250
7	≤ 250	16	≤ 250
8	≤ 250	20	≤ 250
9	≤ 250	25	≤ 250
10	≤ 250	30	≤ 250



1658-...

Technische Daten

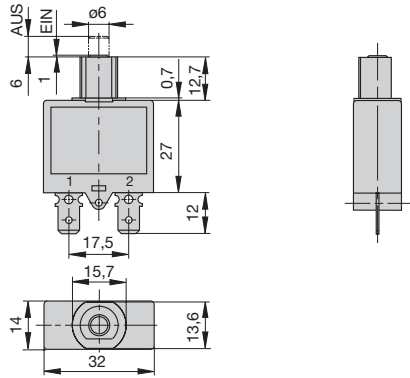
Nähere Erläuterungen siehe Kapitel: Technische Informationen

Nennspannung	AC 240 V; DC 28 V	
Nennstrombereich	5...30 A	
Lebensdauer	AC + DC: 5...16 A	1 000 Schaltspiele mit 2 x I _N , induktiv
	17...25 A	1 000 Schaltspiele mit 2 x I _N , ind.arm
Umgebungstemperatur	-20...60 °C	
	≤ 7 A -20...40 °C	
Isolationskoordination (IEC 60664)	2,5 kV/2	
	verstärkte Isolation im Betätigungsbereich	
Spannungsfestigkeit	Betätigungsbereich	
	Prüfspannung AC 3 000 V	
Isolationswiderstand	> 100 MΩ (DC 500 V)	
Schaltvermögen I _{cn}	5...7 A	180 A
	8...30 A	200 A
Schaltvermögen (UL 1077)	I _N	U _N
	5...16 A	AC 240 V 2 000 A
	5...30 A	AC 120 V 2 000 A
	5...30 A	DC 32 V 2 500 A
	5...30 A	DC 28 V 2 000 A (1658-A..)
Schutzart (IEC 60529)	Betätigungsbereich IP40 Anschlussbereich IP00	
Schwingungsfestigkeit	8 g (57-500 Hz) ± 0,61 mm (10-57 Hz), Prüfung nach IEC 60068-2-6, Test Fc, 10 Frequenzzyklen/Achse	
Stoßfestigkeit	30 g (11 ms) Prüfung nach IEC 60068-2-27, Test Ea	
Korrosionsfestigkeit	96 Std. in 5 % Salznebel, Prüfung nach IEC 60068-2-11, Test Ka	
Feuchtigkeitsprüfung	240 Std. 95 % rel. Feuchte, Prüfung nach IEC 60068-2-78, Test Cab	
Masse	ca. 16 g	

Zulassungen

Prüfstelle	Nennspannung	Nennstrombereich
VDE (EN 60934)	AC 240 V; DC 28 V	5...25 A
UL	AC 240 V	5...16 A 1658-G..
	AC 120 V	5...30 A 1658-G..
	AC 120 V	5...30 A 1658-A..
	DC 32 V	5...30 A 1658-G..
	DC 28 V	5...30 A 1658-A..

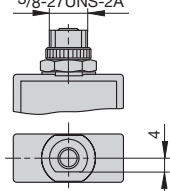
Maßbilder



A00



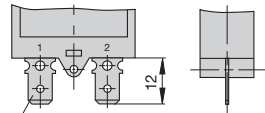
G21 Anzugsdrehmoment max. 0,8 Nm
3/8-27UNS-2A



Für Befestigungsmuttern siehe Bestellnummernschlüssel.

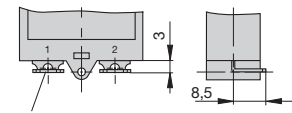
Anschlussarten

P10



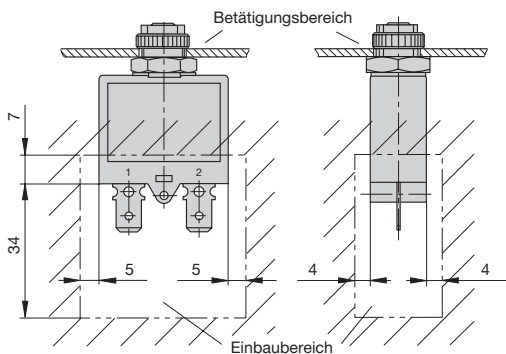
Flachstecker DIN 46244-A6,3-0,8

P13

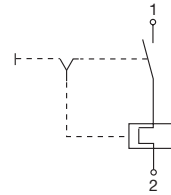


Flachstecker DIN 46244-A6,3-0,8
90° abgewinkelt

Einbauzeichnung

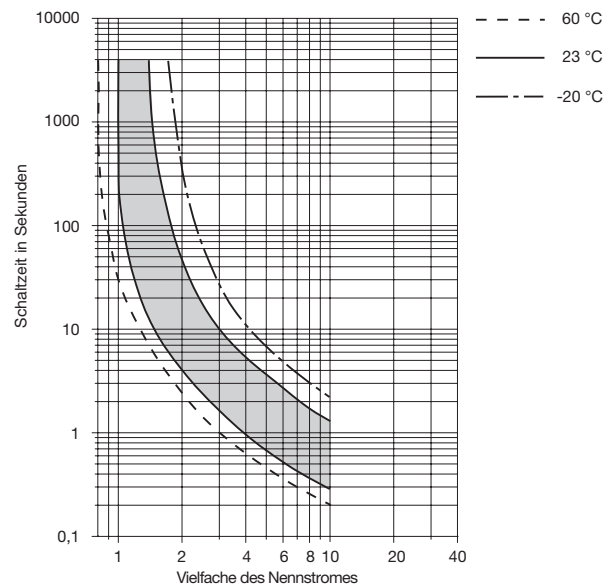


Schaltbild



Zeit/Strom-Kennlinie

(Gesamtabschaltzeit bei Nennspannung)

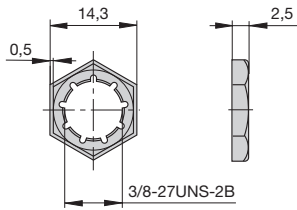


Die Zeit/Strom-Kennlinien sind abhängig von den Umgebungstemperaturen. Um eine vorzeitige oder späte Abschaltung zu vermeiden, muss der Schutzschalterennennstrom mit einem Temperaturfaktor multipliziert werden (siehe auch Kapitel Technische Informationen).

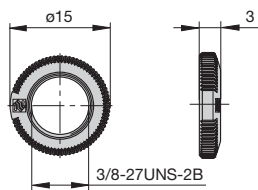
Umgebungstemperatur °C	-20	-10	0	+23	+40	+50	+60
Temperaturfaktor $I_N > 7 A$	0,83	0,85	0,9	1	1,1	1,18	1,25
Temperaturfaktor $I_N \leq 7 A$	0,74	0,76	0,82	1	1,23	-	-

Zubehör

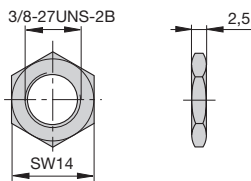
**Sicherungsmutter 3/8"-27 Gg.
Best.-Nr. Y 306 671 01**



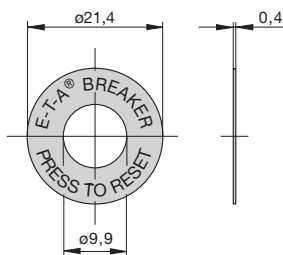
**Rändelmutter 3/8"-27 Gg.
Kunststoff
Best.-Nr. Y 307 117 02**



**Sechskantmutter 3/8"
Messing, vernickelt
Best.-Nr. Y 300 192 01**

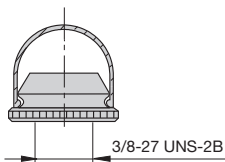


**Schriftscheibe zu 3/8"
Alu
Best.-Nr. Y 301 059 02**

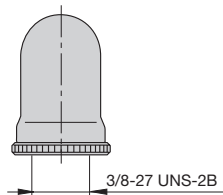


Schutzkappen transparent für Gewinde 3/8"-27 Gg.

**kurze Schutzkappe
Best.-Nr. X 201 285 01**



**hohe Schutzkappe
Best.-Nr. X 200 799 01**



Die zur Verfügung gestellten Informationen sind nach unserem Wissen genau und zuverlässig, jedoch übernimmt E-T-A keine Verantwortung für den Einsatz in einer Anwendung, die nicht der vorliegenden Spezifikation entspricht. E-T-A behält sich das Recht vor, Spezifikationen im Sinne des technischen Fortschritts jederzeit zu ändern. Maßänderungen sind vorbehalten, bei Bedarf bitte neuestes Maßblatt mit Toleranzen anfordern. Maße, Daten, Abbildungen und Beschreibung entsprechen dem neuesten Stand bei Herausgabe dieses Kataloges, sind aber unverbindlich! Änderungen sowie auch Irrtümer und Druckfehler vorbehalten. Die Bestellbezeichnung der Geräte kann von deren Beschriftung abweichen.