

Beschreibung

Einpolige Schutzschalter in Kleinbauweise. Sehr flinke Kennlinie durch spezielles Auslösesystem. Zuverlässiges Schaltverhalten durch Sprungschaltkontakt. Signalisierung des ausgeschalteten Zustands über Hilfsstromkreis möglich. Befestigung auf Leiterplatten oder Gewindehalsbefestigung. Bei verstärktem Druck auf den Rückstellknopf im Ein-Zustand kann es Unterbrechungen geben. Nur geringe Temperaturempfindlichkeit.

Typische Anwendungsgebiete

Trafo-, Motor- und Getriebechutz in Haushalts- und Büromaschinen sowie Handwerkzeugen, Schutz von elektronischen Baugruppen und gedruckten Schaltungen, Lautsprecher

Bestellnummerschlüssel

Typennummer

1410 Schutzschalter mit thermischer Auslösung

Montageart

L Einlegebefestigung oder Leiterplattenmontage

G Gewindehalsbefestigung oder Leiterplattenmontage

Befestigung

1 Gewindehals, Gewinde 3/8-27UNS-2A (1410-G)

2 Einlegebefestigung, Raster 10,15 x 7,62 (1410-L)

Polzahl

1 1-polig thermisch, geschützt

Bauform-Variante, Zubehör

0 ohne

1 mit Sechskant- und Rändelmutter (nur 1410-G)
> 5 Stück Sechskant- und Kunststoffrändelmutter
lose beige stellt

Anschlussart

L2 Lötstifte 1x0,8 versilbert

P2 Flachstecker DIN 46244-A2,8-0,8 versilbert
(nur für -G)

Kennlinie

F1 flinke Auslösekennlinie

Betätigungselement, Typ und Farbe

S01 Rückstelltaste, schwarz (1410-G)

S02 Rückstellschieber, weiß (1410-L2)

Nennstrombereich

0,63...10 A

1410-L 2 1 0 - L2 F1 -S01-0,8 A Bestellbeispiel

Verpackungseinheit:

je nach Ausführung **100, 250, 300, 400, 500 oder 1.000 Stück**

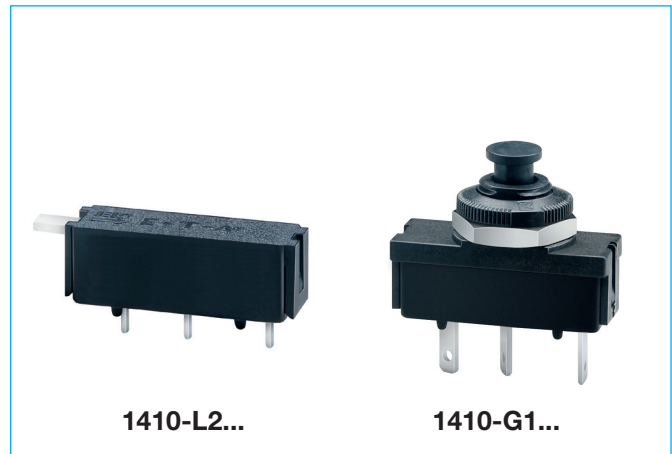
Vorzugstypen

NEU

Vorzugstypen	Vorzugs-nennströme (A)										
	0,63	1	1,5	2	2,25	3,15	4	6,3	8	10	
1410-G110-L2F1-S01-	x	x	x	x	x	x	x	x	x	x	
	0,63	1	1,25	1,5	2	3,15	4	4,5	6,3	8	10
1410-G111-P2F1-S01-	x	x	x	x	x	x	x	x	x	x	x
	0,63	1	1,25	1,5	2	3,15	4	4,5	6,3	8	10
1410-L210-L2F1-S02-	x	x	x	x	x	x	x	x	x	x	x

Zulassungen

Prüfstelle	Nennspannung	Nennstrombereich
VDE, SEV,	AC 240 V DC 50 V DC 28 V	0,63...10 A 0,63...2 A 2,5...10 A
UL, CSA	AC 250 V; DC 50 V	0,63...10 A



Technische Daten

Nähere Erläuterungen siehe Kapitel: Technische Informationen

Nennspannung	AC 240 V; DC 28 V (DC 50 V auf Anfrage)
Nennstrombereich 1-2	0,63...10 A
Hilfsstromkreis 1-3	0,2 x I _N max. 1 A, AC 250 V

Lebensdauer

AC 240 V:	0,63...2,25 A	500 Abschaltungen mit 2 x I _N , induktiv
	2,5...10 A	500 Abschaltungen mit 2 x I _N , ind.arm
DC 50 V:	0,63...2,25 A	500 Abschaltungen mit 2 x I _N , induktiv
DC 28 V:	2,5...10 A	500 Abschaltungen mit 2 x I _N , induktiv

Umgebungstemperatur	-20...70 °C
Isolationskoordination (IEC 60664)	2,5 kV/2

Spannungsfestigkeit

Betätigungsbereich	Prüfspannung AC 1 500 V
Isolationswiderstand	> 100 MΩ (DC 500 V)

Schaltvermögen I _{cn} (o-o-o)	0,63...2 A	12 x I _N
	2,5...8 A	8 x I _N AC, max. 50 A
	10 A	6 x I _N
	3,15...10 A	10 x I _N DC

Schaltvermögen UL 1077	0,63...10 A	2 000 A	bei AC 250 V
	0,63...8 A	200 A	bei DC 50 V

Schutzart (IEC 60529)	Betätigungsbereich IP40 Anschlussbereich IP00
-----------------------	--

Schwingungsfestigkeit	8 g (57-500 Hz), ± 0,61 mm (10-57 Hz), Prüfung nach IEC 60068-2-6, Test Fc, 10 Frequenzzyklen/Achse
-----------------------	---

Stoßfestigkeit	20 g (11 ms), Prüfung nach IEC 60068-2-27, Test Ea
----------------	---

Korrosionsfestigkeit	48 Std. in 5 % Salznebel, Prüfung nach IEC 60068-2-11, Test Ka
----------------------	---

Feuchtigkeitsprüfung	96 Std. 95 % rel. Feuchte, Prüfung nach IEC 60068-2-78, Test Cab
----------------------	---

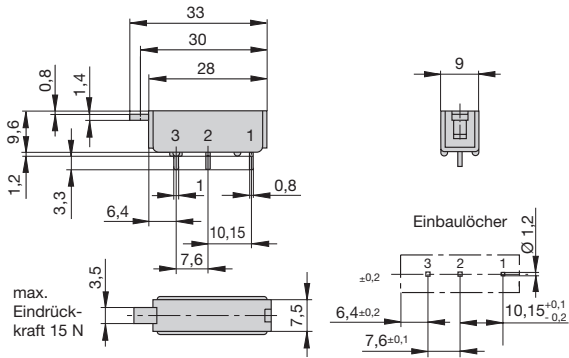
Masse	ca. 5 g
-------	---------

Nennströme und typische Innenwiderstände

Nennstrom (A)	Innenwiderstand (Ω)	Nennstrom (A)	Innenwiderstand (Ω)
0,63	1,8	4	< 0,1
0,8	1,7	4,5	< 0,1
1	1,3	5	< 0,1
1,5	< 1	6,3	< 0,1
2	< 1	8	< 0,1
2,25	< 0,15	10	< 0,1
3,15	< 0,12		

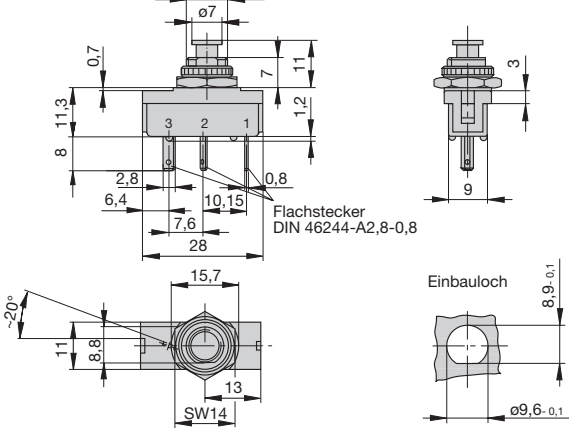
Maßbilder

1410-L210-L2F1-S02



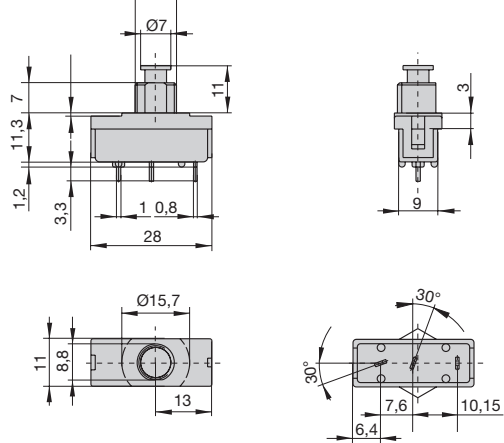
1410-G111-P2F1-S01

Anzugsdrehmoment max. 0,8 Nm
3/8-27UNS-2A



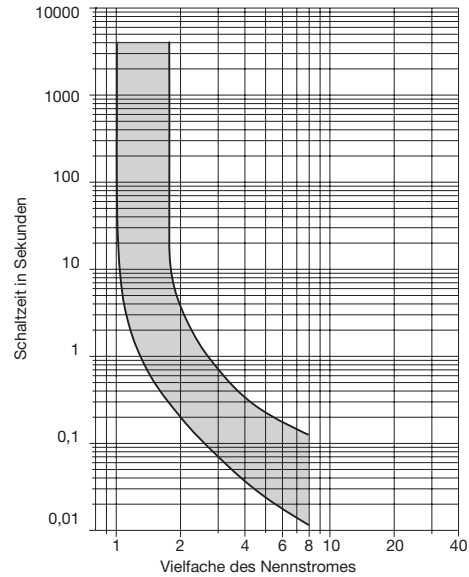
1410-G110-P2F1-S01

3/8-27UNS-2A



Zeit/Strom-Kennlinie

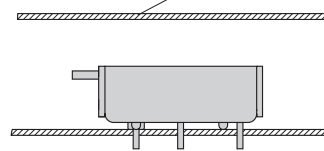
(Gesamtabschaltzeit bei Nennspannung)
Umgebungstemperatur 23 °C



Einbauzeichnungen

1410-L2...

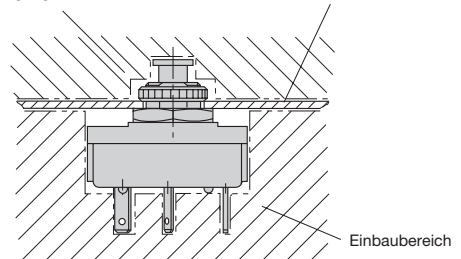
Einbau hinter Abdeckung, die nur mit Werkzeug lösbar ist



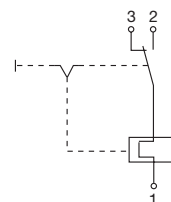
1410-G...

Betätigungsbereich

Einbauwand



Schaltbild



Die zur Verfügung gestellten Informationen sind nach unserem Wissen genau und zuverlässig, jedoch übernimmt E-T-A keine Verantwortung für den Einsatz in einer Anwendung, die nicht der vorliegenden Spezifikation entspricht. E-T-A behält sich das Recht vor, Spezifikationen im Sinne des technischen Fortschritts jederzeit zu ändern. Maßänderungen sind vorbehalten, bei Bedarf bitte neuestes Maßblatt mit Toleranzen anfordern. Maße, Daten, Abbildungen und Beschreibung entsprechen dem neuesten Stand bei Herausgabe dieses Kataloges, sind aber unverbindlich! Änderungen sowie auch Irrtümer und Druckfehler vorbehalten. Die Bestellbezeichnung der Geräte kann von deren Beschriftung abweichen.