

## Beschreibung

Kombination Schutzschalter/EIN-AUS-Schalter mit beleuchteter Schaltwippe, einpolig, Frontmontage mittels Schnappbefestigung. Zuverlässige Überstromauslösung durch Sprungschaltkontakt und Freiauslösung. Sehr flinke Kennlinie durch spezielles Auslösesystem. Bei Überstromauslösung bleibt Wippe in EIN-Stellung. Über die AUS-Stellung (Reset) ist der Schalter wieder einzuschalten! Nur geringe Temperaturempfindlichkeit. Entspricht der Geräteschutzschalternorm EN 60934 (IEC 60934): S-Typ, TO.

## Typische Anwendungsgebiete

Trafo-, Motor- und Getriebebeschütz in Haushalts- und Büromaschinen sowie Handwerkzeugen, Schutz von elektronischen Baugruppen und gedruckten Schaltungen, Lautsprecher

## Bestellnummerschlüssel

### Typennummer

1410 Schutzschalter mit thermischer Auslösung

### Montageart

F Schnappbefestigung

### Größe

1 Einbauöffnung 28 x 12,7

### Polzahl

1 1-polig, thermisch geschützt

### Bauform-Variante, Zubehör

0 ohne

### Anschlussart

P1 Flachstecker DIN 46244-C/-2,8x0,8 versilbert

### Kennlinie

F1 flinke Auslösekennlinie

### Betätigungselement

W Schaltwippe, verrundet

### Farbe für Betätigungselement

14 rot transparent

### Beschriftung f. Betätigungselement

Q I und O auf Betätigungsfläche

### Beleuchtung

E beleuchtet in EIN-Stellung

B beleuchtet in AUS-Stellung

### Beleuchtungsspannung

(Standard) im Bereich von

2 20-28 V Nennwert 24 V AC/DC

3 90-140 V Nennwert 115 V AC

4 185-275 V Nennwert 230 V AC

### Nennstrombereich

0,63...10 A

1410-F 1 1 0 -P1 F1-W 14 Q E 3-2 A Bestellbeispiel

### Verpackungseinheit:

je nach Ausführung 100, 250, 300, 400, 500 oder 1.000 Stück

## Nennströme und typische Innenwiderstände

| Nennstrom (A) | Innenwiderstand (Ω) | Nennstrom (A) | Innenwiderstand (Ω) |
|---------------|---------------------|---------------|---------------------|
| 0,63          | 1,8                 | 3,15          | < 0,12              |
| 1             | 1,3                 | 4             | < 0,1               |
| 1,5           | < 1                 | 5             | < 0,1               |
| 2             | < 1                 | 6,3           | < 0,1               |
| 2,5           | < 0,15              | 8             | < 0,1               |
|               |                     | 10            | < 0,1               |



1410-F1..

## Technische Daten

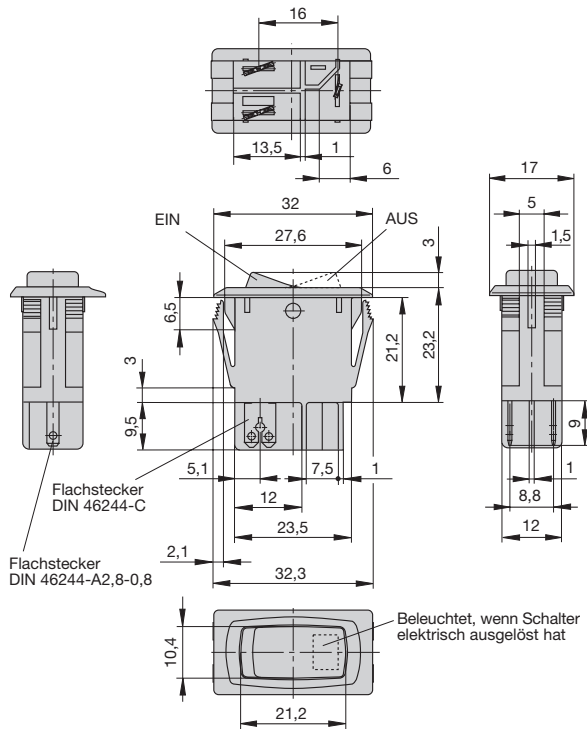
|                                    |   |
|------------------------------------|---|
| Nennspannung                       | AC 240 V; DC 28 V<br>(DC 50 V auf Anfrage)  |
| Nennstrombereich                   | 0,63...10 A   |
| Lebensdauer                        | Ein-Aus-Schalter<br>30 000 Schaltspiele für $I_N \leq 6,3$ A AC/DC<br>10 000 Schaltspiele für $I_N > 6,3$ A AC<br>3 000 Schaltspiele für $I_N > 6,3$ A DC |
| Schutzschalter                     | 500 Abschaltungen mit $2 \times I_N$  |
| Umgebungstemperatur                | -20 °C...70 °C  |
| Isolationskoordination (IEC 60664) | 2,5 kV/2 verstärkte Isolation im Betätigungsbereich   |
| Spannungsfestigkeit                | <b>Betätigungsbereich</b><br>Prüfspannung AC 3 000 V  |
| Isolationswiderstand               | > 100 MΩ (DC 500 V)   |
| Schaltvermögen $I_{cn}$            | 0,63...2 A   $12 \times I_N$<br>2,5...8 A   $8 \times I_N$ AC, max. 50 A<br>10 A   $6 \times I_N$<br>3,15...10 A   $10 \times I_N$ DC                     |
| Schaltvermögen UL 1077             | 0,63...10 A   2 000 A   bei AC 250 V<br>0,63...8 A   200 A   bei DC 50 V<br>0,63...5 A   200 A   bei DC 60 V  |
| Schutzart (IEC 60529)              | Betätigungsbereich IP30<br>Anschlussbereich IP00  |
| Schwingungsfestigkeit              | 8 g (57-500 Hz), $\pm 0,61$ mm (10-57 Hz), Prüfung nach IEC 60068-2-6, Test Fc, 10 Frequenzzyklen/Achse   |
| Stoßfestigkeit                     | 20 g (11 ms), Prüfung nach IEC 60068-2-27, Test Ea  |
| Korrosionsfestigkeit               | 48 Std. in 5 % Salznebel, Prüfung nach IEC 60068-2-11, Test Ka  |
| Feuchtigkeitsprüfung               | 96 Std. 95 % rel. Feuchte, Prüfung nach IEC 60068-2-78, Test Cab  |
| Masse                              | 9 g   |

## Zulassungen

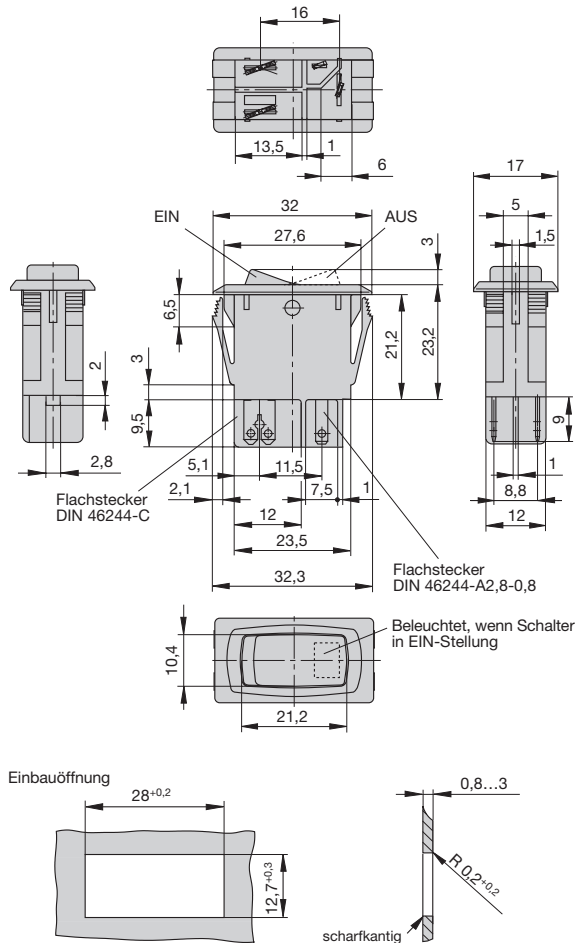
| Prüfstelle | Nennspannung        | Nennstrombereich          |
|------------|---------------------|---------------------------|
| UL, CSA    | AC 250 V<br>DC 50 V | 0,63...10 A<br>0,63...8 A |
| UL         | DC 60 V             | 0,63...5 A                |

Maßbilder

1410-F...-.....B.

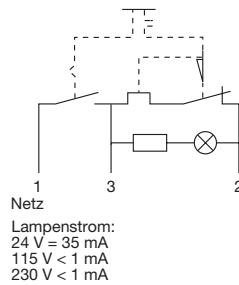


1410-F...-.....E.

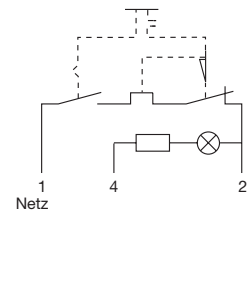


Schaltbilder

1410-F...-.....B.



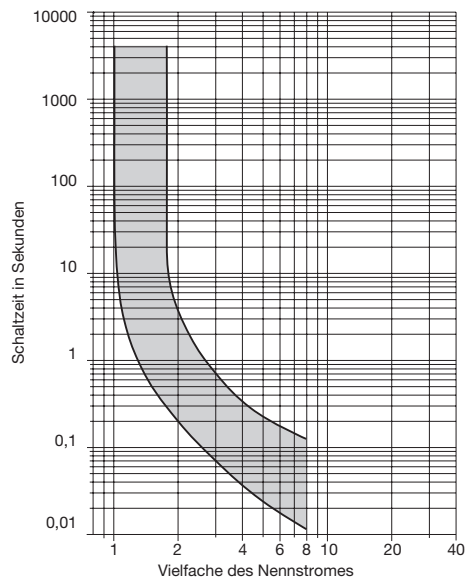
1410-F...-.....E.



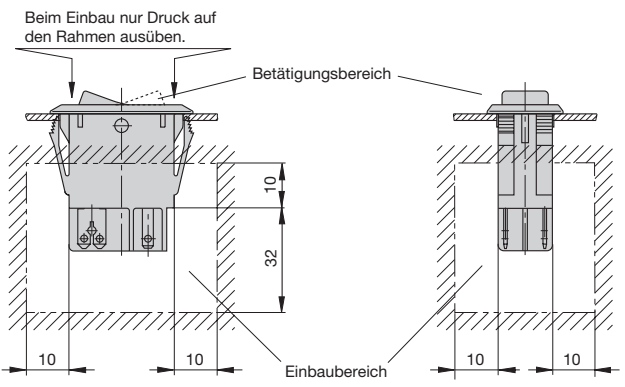
Netz  
Lampenstrom:  
24 V = 35 mA  
115 V < 1 mA  
230 V < 1 mA

Zeit/Strom-Kennlinie

(Gesamtabschaltzeit bei Nennspannung)  
Umgebungstemperatur 23 °C



Einbauzeichnung



Die zur Verfügung gestellten Informationen sind nach unserem Wissen genau und zuverlässig, jedoch übernimmt E-T-A keine Verantwortung für den Einsatz in einer Anwendung, die nicht der vorliegenden Spezifikation entspricht. E-T-A behält sich das Recht vor, Spezifikationen im Sinne des technischen Fortschritts jederzeit zu ändern. Maßänderungen sind vorbehalten, bei Bedarf bitte neuestes Maßblatt mit Toleranzen anfordern. Maße, Daten, Abbildungen und Beschreibung entsprechen dem neuesten Stand bei Herausgabe dieses Kataloges, sind aber unverbindlich! Änderungen sowie auch Irrtümer und Druckfehler vorbehalten. Die Bestellbezeichnung der Geräte kann von deren Beschriftung abweichen.